



IC101S アイスクラフト 取扱説明書

保証書付



詳しい取付方法はこちらをご覧ください

必ずご確認ください。
**⚠️ <ペルチェファンユニットとバッテリーの
組み合わせ使用について>**
ペルチェファンユニットは、IC01,AC09,AC08,
AC360,AC300 バッテリーの専用品です。
その他のバッテリーと組み合わせ使用することは
できません。

対応品：IC01・AC09・AC08・AC360・AC300
※ AC260 以前のバッテリーは使用できません。
※ AC190・AC330・AC380 充電器は使用で
きません。

「アイスクラフト」とは、ペルチェベストで、ペルチェ
素子によって冷却されたプレートで冷感を得ること
ができます。夏の現場を涼しく快適に過ごすための
アイテムです。
熱中症対策にも期待できます。

もくじ

ページ

安全上のご注意	1
IC01-1 ペルチェファンユニット に関するご注意	1
IC01 コンパクトバッテリー に関するご注意	5
梱包内容・別販売品・用途	8
梱包内容	8
別販売品	8
用途	8
各部の名称	9
各部の名称	9
仕様	10
IC01-1 ペルチェファンユニット	10
IC01 コンパクトバッテリー	10
IC101 ベスト	11
使い方	12
充電方法	12
IC01-1ペルチェファンユニット・IC01コンパクトバッテリーの取付け	13
IC01 コンパクトバッテリーの使い方	17
コントローラーの使い方	18
保護機能	18
保守と点検	19
故障かなと思ったら	20
保証書	裏表紙

ご使用前に必ず本取扱説明書に記載の内容を最後までよくお読みいただき、使用上の注意事項、本商品の能力、使用方法など十分ご理解のうえで、ご使用前に動作確認を行ない、正しく安全にご使用くださるようお願いいたします。

また、商品の取扱説明書は大切にお手元に保管してください。

⚠️ アイスクラフト着用時は、アイスクラフト専用のペルチェファンユニット・バッテリーを必ずご使用ください。
他社商品と組み合わせ使用した場合に発生する故障や商品落下等の事故につきましては責任を負いません。

安全上のご注意

● 火災、感電、けがなどの事故を未然に防ぐために、次に述べる「安全上のご注意」を必ず守ってください。

● ご使用前に、この「安全上のご注意」すべてをよくお読みのうえ、指示に従って正しく使用してください。ご使用上の注意事項は「⚠ 危険」と「⚠ 警告」と「⚠ 注意」に区分していますが、それぞれ次の意味を表します。

⚠ 危険：誤った取扱いをしたときに、使用者が死亡または重傷を負う可能性が大きい内容のご注意。

⚠ 警告：誤った取扱いをしたときに、使用者が死亡または重傷を負う可能性が想定される内容のご注意。

⚠ 注意：誤った取扱いをしたときに、使用者が傷害を負う可能性が想定される内容および物的損害のみの発生が想定される内容のご注意。

なお、「⚠ 注意」に記載した事項でも、状況によっては重大な結果に結びつく可能性があります。いずれも安全に関する重要な内容を記載していますので、必ず守ってください。

「⚠ 危険」・「⚠ 警告」・「⚠ 注意」以外に商品の据付け、操作、メンテナンスなどに関する重要な注意事項は「⚠ 」にて表示しています。安全上の注意事項と同様必ず守ってください。

● お読みになった後は、ご使用になる方がいつでも見られる所に必ず保管してください。

● 他の人に貸出す場合は、一緒に取扱説明書もお渡しください。

■ IC01-1 ペルチェファンユニット に関するご注意

⚠ 危険

安全のために：

1. ペルチェファンユニット（以下ペルチェ）の中に金属などを差し込まないでください。
 - ・ショートして発熱などの原因となります。
2. ペルチェファンケーブル（以下ファンケーブル）や、充電ケーブル、端子の改造をしないでください。また、改造したケーブル、端子を接続しないでください。
 - ・端子の破損、ショートによる故障や発熱のおそれがあります。
3. ペルチェを火のそばや炎天下など高温の場所で使用・保管しないでください。
 - ・発火のおそれがあります。
 - ・プラスチック部分が変形し故障の原因となります。

警告

1. ペルチェに指を絶対に入れないでください。幼児、子供が近くにいる場合は、指を入れないよう特に気を付けてください。
 - ・ けがの原因となります。
2. 素肌に直接使用しないでください。
 - ・ 凍傷、低温やけどのおそれがあります。
3. アイスクラフトを着用したまま眠らないでください。
 - ・ 着用したまま眠ってしまうと、急激に体温が奪われ重大な健康上の傷害が発生する危険性があります。
4. 体調が悪い時、発熱時、飲酒後の着用はおやめください。また、着用中に寒くなるなど身体の異常を感じた場合には直ちに着用をおやめください。
5. サウナなど、気温が 50℃を超える環境では着用しないでください。
 - ・ やけどを負うおそれがあります。
6. 冷却板の温度がマイナスになる状況下で絶対に使用しないでください。
 - ・ 凍傷のおそれがあります。
7. 周囲の状況も考慮してください。
 - ・ ベスト、充電器、ペルチェ、ファンケーブル、バッテリーなどは、雨中で使用したり、湿った、またはぬれた場所で使用しないでください。
8. ベストが湿った状態やぬれた衣類の上からは着用しないでください。
 - ・ 感電や破損、プラグ差込口の腐食などの原因となります。
9. 幼児、子供、高齢者、ご自身で着脱が困難な方、温感障害をお持ちの方、または体調の悪い方は使用しないでください。
10. もし不快に感じたら、直ちに電源を切り、使用を中止してください。
11. 溶接現場では絶対に着用しないでください。
 - ・ 火花を吸込んでやけどや発火の危険性があります。また、ベストが熱により損傷します。
12. たき火、ストーブ、鑄造現場など火気を扱う現場では使用しないでください。
13. 可燃性の液体やガスがある場所では使用しないでください。
 - ・ やけどや火災になるおそれがあります。
14. ペルチェの吸排気口がふさがれた状態で長時間使用しないでください。
 - ・ 冷却能力が低下して、ペルチェが発熱するおそれがあります。
15. 本商品の分解・修理・改造は絶対にしないでください。
 - ・ 火災、感電、けがの原因となります。
16. 本商品の水洗いは絶対にしないでください。
 - ・ 火災、感電、故障の原因となります。

安全上のご注意

警 告

17. 使用中に本商品の異常が疑われるときは、直ちに本商品のスイッチを切って使用を中止し、お買い上げの販売店に点検を依頼してください。
18. 皮膚にあかみやかゆみなどの異常が発生した場合は、直ちに本商品のスイッチを切って使用を中止してください。
 - ・長時間冷却板に接触することにより、金属アレルギーを発症するおそれがあります。
19. 髪の毛の長い方は束ねるなどして使用してください。
 - ・吸気口へ髪が巻き込まれるおそれがあります。

注 意

1. ペルチェとファンケーブルのコネクタ部には、充電ケーブル、社外品の USB Type-C 端子を接続しないでください。
 - ・ペルチェ素子の発熱、または、接続機器が破損するおそれがあります。
2. 洗濯時には必ず電子部品（ペルチェ 3 個、ファンケーブル、バッテリー）を全て取外し、ベストだけを洗濯してください。
 - ・取り忘れによりペルチェ、ファンケーブル、バッテリーが破損する原因となります。
3. ベストの洗濯、乾燥の際には、洗濯タグをよく確認のうえ、正しく行なってください。柔軟剤と乾燥機は絶対に使用しないでください。
 - ・ベストの損傷や縮みの原因となります。
4. エアブローによるペルチェの清掃はやめてください。
 - ・故障や破損などの原因となります。
5. アイスクラフトを着用したまま寝転んだりしないでください。
 - ・ペルチェ、バッテリーなどの破損のおそれがあります。
6. アイスクラフトを乱暴に扱わないでください。
 - ・故障の原因となります。また、ケーブルを引っ張ったりケーブルを持ってペルチェを運んだりしないでください。ケーブルの断線やプラグの破損の原因となります。
 - ・使用後の端子の破損または変形は、保証の対象外となります。
7. ペルチェやバッテリーを取付けた状態でベストを投げたりしないでください。
 - ・故障や破損などの原因となります。
 - ・故障や破損したペルチェ、バッテリーは使用しないでください。

注 意

8. ペルチェに棒などを差し込まないでください。また、使用中にペルチェが小石など異物を吸い込まないように注意してください。
 - ・故障や破損などの原因となります。
9. ペルチェを落下させたり、投げたりしないでください。
 - ・電子部品の破損の原因となります。
 - ・お買い上げ後の落下による故障は、保証の対象外となります。
10. ペルチェに過度な力を加えないでください。
 - ・破損するおそれがあります。
11. 粉じんの多い場所では使用しないでください。
 - ・粉じんを吸込み、ペルチェが破損するおそれがあります。
12. 使用しない場合は、大切に保管してください。
 - ・ベストやペルチェ、バッテリーを温度が45℃以上に上がる可能性のある場所（金属の箱や車内など）や湿度の高い場所に保管しないでください。生地劣化やモーターの腐食、ペルチェ素子の故障、バッテリー劣化、発煙、発火の原因となります。
 - ・ぬれたベストに、ペルチェやバッテリーを取付けたまま放置しないでください。モーターやバッテリーの腐食の原因となります。
13. ご使用前に破損した部品がないか確認してください。
 - ・破損したものは使用しないでください。
 - ・ベストに取付ける前に、ペルチェ、ファンケーブル、バッテリーなどが正常に作動するか確認してください。異常がある場合は使用しないでください。
 - ・スイッチで始動および停止操作が出来ない場合は、使用しないでください。

安全上のご注意

■ IC01 コンパクトバッテリー に関するご注意

危険

1. アイスクラフトご使用の際は専用バッテリー以外は使用しないでください。
 - ・故障や事故の原因となります。バッテリーが異常に発熱した場合は電源をお切りください。
 - ・改造したバッテリー（分解してセルなどの内蔵部品を交換したバッテリーを含む）も使用しないでください。バッテリーの性能や安全性なども損なうおそれがあり、けがや故障、発煙、発火などの原因となります。
2. バッテリーの端子部を金属などで接触させないでください。
 - ・バッテリーを金属と一緒に工具箱や釘袋などに保管しないでください。
 - ・バッテリーをベストまたは充電器から取外して保管する場合は、金属物の接触によるショートを防ぐため、ビニール袋に入れてください。バッテリー端子がショートして発火のおそれがあります。
3. 落下などにより強い衝撃が加わったり、外装に亀裂や損傷を受けたバッテリーは絶対に使用しないでください。
 - ・発煙、発火などの原因となります。
4. バッテリーに改造したケーブル、プラグを接続しないでください。
 - ・端子の破損、ショートによる故障や発熱のおそれがあります。
5. バッテリーの中に金属などを差し込まないでください。
 - ・電池がショートして発熱などの原因となります。
6. バッテリーを火のそばや炎天下など高温の場所で充電・使用・保管しないでください。
 - ・発熱、発火、破裂のおそれがあります。
 - ・プラスチック部分が変形し故障の原因となります。

警告

1. 感電に注意してください。
 - ・ぬれた手で充電器、コネクタ、プラグに触れないでください。
2. 次の場合はバッテリーの電源を切り、ベストからバッテリーを取外してください。
 - ・充電する場合。
 - ・使用しない場合。
 - ・その他の危険が予測される場合。
3. バッテリーが漏液したり、異臭がするときは直ちに火気より遠ざけてください。
 - ・漏液した電解液に引火し、破裂、発火する原因となります。

警告

4. バッテリーの使用、充電、保管時に異臭を発したり発熱、変色、変形、その他、今までと異なることに気がついたときはベストまたは充電器より取外し、使用しないでください。
 - ・そのまま使用すると、バッテリーが発熱、破裂、発火する原因となります。
5. 充電器に過度な力を加えたり、重い物を上に乗せたり、挟むなどの負荷をかけないでください。
6. 無線機の使用時や高電圧のノイズが発生する場所での使用はしないでください。
 - ・バッテリーの一時的な停止や故障の原因となります。
7. 使用時間が極端に短くなったバッテリーは使用しないでください。
8. ご使用済みのバッテリーは一般家庭ゴミとして廃棄しないでください。
 - ・棄てられたバッテリーがゴミ収集車内などで破壊されてショートし、発煙・発火の原因となるおそれがあります。
9. ペースメーカーを装着している方は、使用はしないでください。
 - ・ペースメーカーが本商品の影響を受ける可能性があります。

注意

1. コネクタやプラグを抜き差しするときは、必ずコネクタまたはプラグ部分を持ち、無理な力を加えないでください。
 - ・使用後の端子の破損または変形は、保証の対象外となります。
2. バッテリーが漏液して液が皮膚や衣服に付着した場合には、直ちに水道水などのきれいな水で洗い流してください。
 - ・皮膚がかぶれたりするおそれがあります。
3. この商品は、該当する安全規格に適合していますので改造、分解はしないでください。
4. 充電を行なう場合は、バッテリーの電源を切ってから、充電ケーブルを接続してください。また、充電中はバッテリーのスイッチ操作をしないでください。
5. 充電中は充電器の温度が高くなる場合があります。
 - ・温度の高い部分に長時間触れると低温やけどなどの原因となります。
6. バッテリーを入れるポケットには絶対にバッテリー以外の物を入れないでください。ショートを起こし感電ややけどなどの原因となります。また誤作動を起こすおそれがあります。
7. バッテリーをポケットに入れた後は、必ずポケット口を閉じてください。ポケット口が開いた状態で使用するとバッテリーが落下して、けがなどの事故や破損するおそれがあります。
 - ・お買い上げ後の落下は、保証の対象外となります。

安全上のご注意



Li-ion

リチウムイオン電池の回収にご協力ください。

左のマークはリサイクルができるリチウムイオン電池を使用していることを表しています。希少資源のリサイクル活動と環境保護のため、使用済みのリチウムイオン電池の回収を行なっていますので、不要になったリチウムイオン電池は、お買い上げの販売店にお持ちくださるようお願いいたします。

⚠ 注 意

- ・ 不要になったリチウムイオン電池をそのまま放置されますと、端子部分の短絡により発熱することがありますので、端子部分にビニールテープなどを貼って短絡防止をしてください。

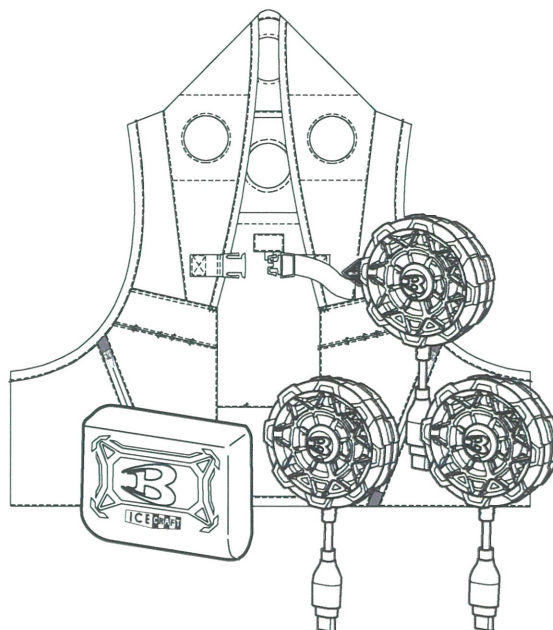
梱包内容・別販売品・用途

■ 梱包内容

- ・ IC01-1 ペルチェファンユニット …………… 3
- ・ IC01 コンパクトバッテリー …………… 1
- ・ IC01-2 ペルチェファンケーブル …………… 1
- ・ IC01-3 充電ケーブル (USB Type-C) …………… 1
- ・ IC101 ベスト …………… 1
- ・ 取扱説明書 / 保証書 …………… 1

■ 別販売品

- ・ AC09-3 (急速充電器)



■ 用途

- ・ アイスクラフトにペルチェを取付け、ペルチェ素子によって冷却されたプレートで冷感を得ることにより、夏の現場を涼しく快適に過ごすことができます。
熱中症対策にも期待できます。

⚠ アイスクラフト着用時は、アイスクラフト専用のペルチェ、ファンケーブル、バッテリーを必ずご使用ください。

他社商品と組み合わせ使用した場合に発生する故障や商品落下等の事故につきましては責任を負いません。



- ・ 環境、作業、体調などの使用状況により、涼しく感じられないことがあります。
- ・ ペルチェを肌に直接当てないでください。

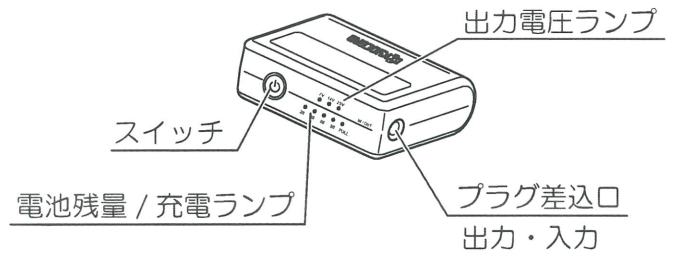
各部の名称

■ 各部の名称

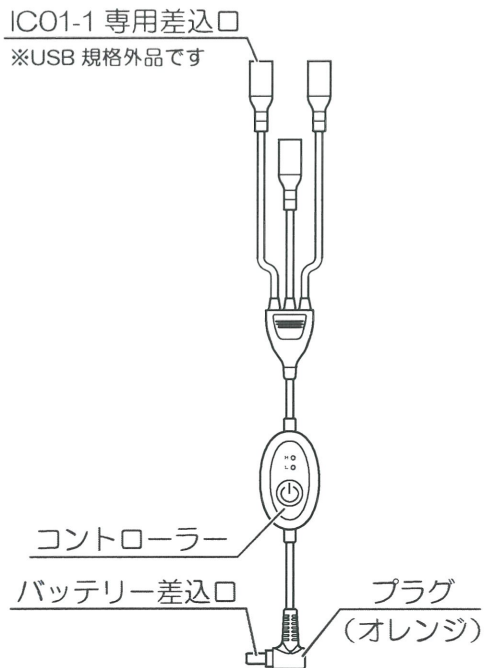
IC01-1 ペルチェファンユニット



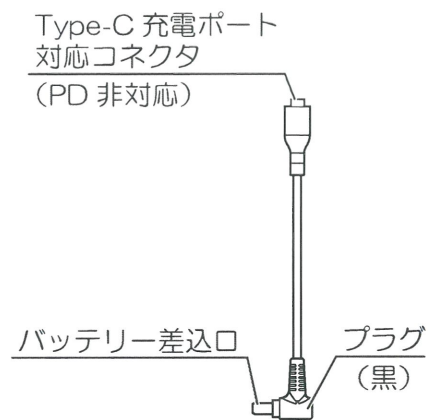
IC01 コンパクトバッテリー



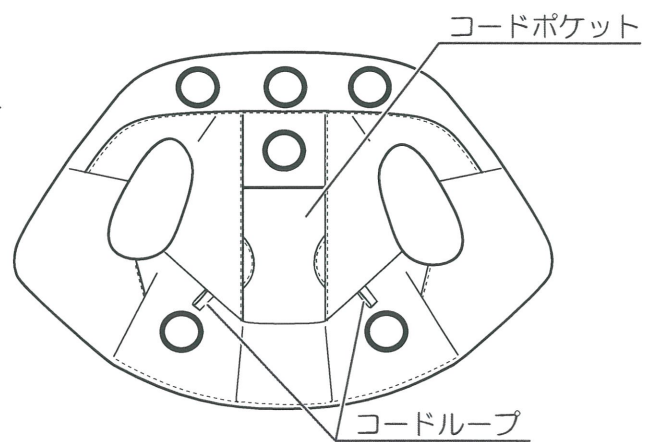
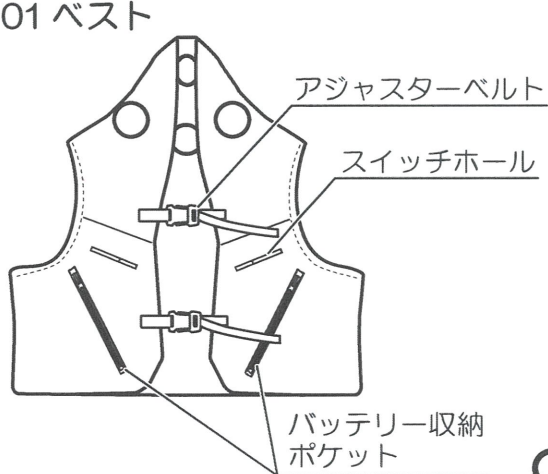
IC01-2 ペルチェファンケーブル



IC01-3 充電ケーブル (USB Type-C)



IC101 ベスト



○ IC01-1 ペルチェファンユニット取付穴 (計 6 個)

仕様

■ IC01-1 ペルチェファンユニット

モード	High	Low
冷却プレート温度と環境温度との差	マイナス 18 度 ※1	マイナス 12 度 ※1
連続稼働時間 (IC01 使用時)	約 3.5 時間 ※2	約 5 時間 ※2
質量	約 180g (IC01-1 3 個)	

※1. 冷却 60 秒 ON、13 秒 OFF のスウェイ機能（17 ページの「IC01 コンパクトバッテリーの使い方」参照）を標準搭載。

※1. ※2. フル充電時の値です。着用条件、環境の違いに応じて、冷却面温度と稼働時間が異なります。連続稼働時間の誤差は、初期不良の対象とはなりません。
(環境温度 35 度基準)

■ IC01 コンパクトバッテリー

- ・ 容量 5.0Ah/7.3V(36.5Wh)
- ・ 使用電池 リチウムイオン
- ・ 電圧 20V , 14V , 7V
- ・ 充電時間 5V/2.1A : 約 4 時間
AC09-3 : 約 2.5 時間
- ・ 使用環境温度 0 度 ~ 40 度
- ・ 充電可能温度 0 度 ~ 40 度
- ・ 保管時温度 -10 度 ~ 45 度
- ・ 外径寸法 H 64.5 mm x W 81mm x D 26mm
- ・ 質量 200g

<別販売品のエアクラフト AC09-1 接続時>

- ・ 連続稼働時間 ※ 20V : 30 分 (約 85ℓ/ 秒) + 14V : 約 3 時間
14V : 約 4.5 時間 (約 60ℓ/ 秒)
7V : 約 24 時間 (約 30ℓ/ 秒)

※ フル充電時の値です。着用条件、環境の違いに応じて稼働時間が異なります。
連続稼働時間の誤差は、初期不良の対象とはなりません。

仕様

■ IC101 ベスト

サイズ	FREE	XL
胸囲 (cm) 着丈 (cm)	80 ~ 100 39	100 ~ 120 41
素材	パワーメッシュ (伸長率 75%)	
混率	表地：ナイロン 88%、ポリウレタン 12% 別布：衿 / ポリエステル 92%、ポリウレタン 8% ポケット / ポリエステル 100%	
洗濯表示		
お取り扱い上の注意	<ul style="list-style-type: none"> ・ファスナー、バックルを閉めて洗濯してください。 ・洗濯ネットを使用してください。 ・単独で洗濯してください。 ・蛍光増白剤は使用しないでください。 ・柔軟剤は使用しないでください。 ・素肌に直接着用しないでください。凍傷、低温やけどのおそれがあります。 ・洗濯前にはバッテリー、ペルチェ、ファンケーブルを外してください。 ・雨や汗で湿った状態、着用時の摩擦により、他の物への色移りするおそれがあります。 	

◆ 上記は当社の基準に基づいた値です。

使い方

■ 充電方法

※ 付属の充電ケーブルを使用する際は、市販品 AC 充電器（出力 5V 2A 以上）を使用してください。

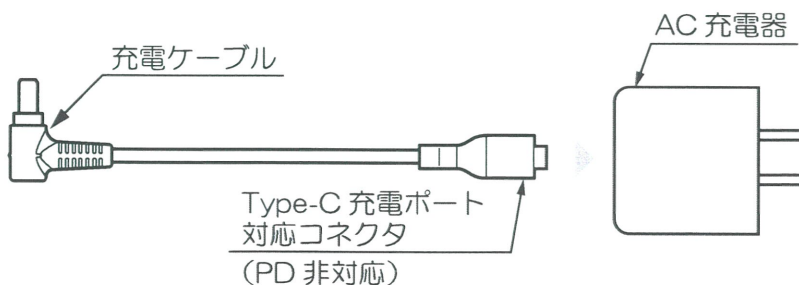
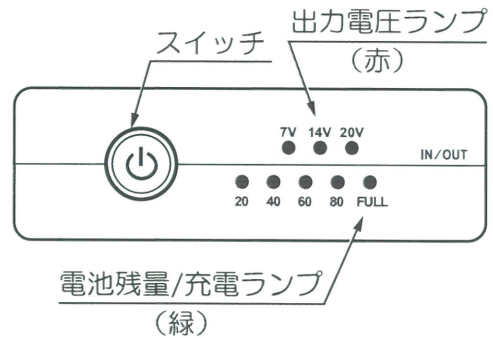
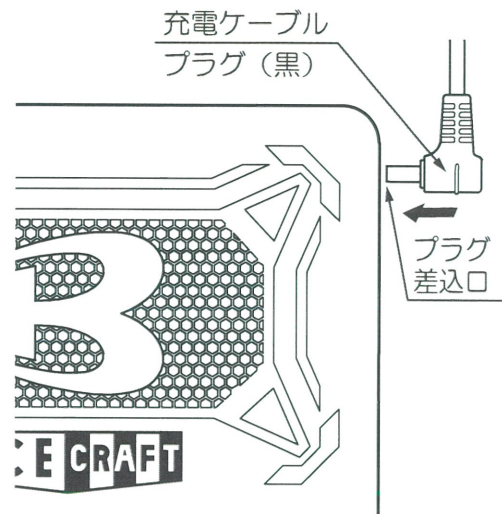
※ 電池残量 / 充電ランプ（緑）が全て点灯すると、フル充電完了です。

1. バッテリーのプラグ差込口に、充電ケーブルのプラグ（黒）を奥まで完全に差し込みます。
2. 充電ケーブルを AC 充電器に接続し、電源コンセントに差し込んでください。電池残量 / 充電ランプ（緑）が点滅し、充電を開始します。
3. 充電状態は電池残量 / 充電ランプ（緑）の点灯と点滅で表します。電池残量 / 充電ランプ（緑）が全て点灯し、充電が完了します。

- ・ 電池残量ゼロからの充電時間は約 4 時間です。（5V2.1A）

※ 充電時間は周囲の温度やバッテリーの状態により変動します。

※ 別販売品の急速充電器 AC09-3 も使用可能です。充電時間は電池残量ゼロから約 2.5 時間です。




- ・ 付属の充電ケーブルは PD 非対応のため、PD 対応充電器で充電しても充電器出力電圧は約 5V となります。
- ・ 付属の充電ケーブルで、別販売品の AC09・AC08・AC360・AC300（5V 充電非対応）は充電できません。
- ・ 充電を行なう場合は、バッテリーの電源を切ってから、充電ケーブルを接続してください。また、充電中はバッテリーのスイッチ操作をしないでください。

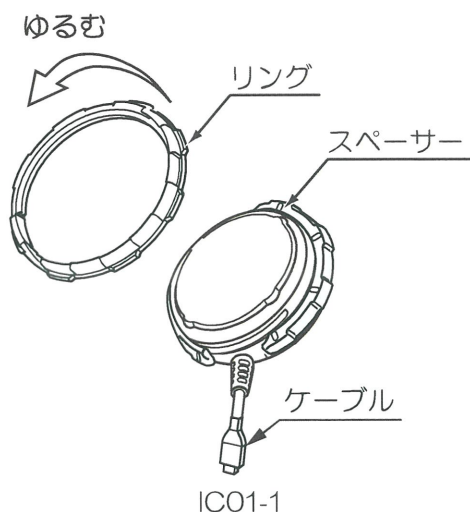
使い方

■ IC01-1 ペルチェファンユニット・IC01 コンパクトバッテリーの取付け

【1】 リングを取外す

- ・ペルチェから、ネジ式リングをゆるむ 方向へ回しながら取外します。

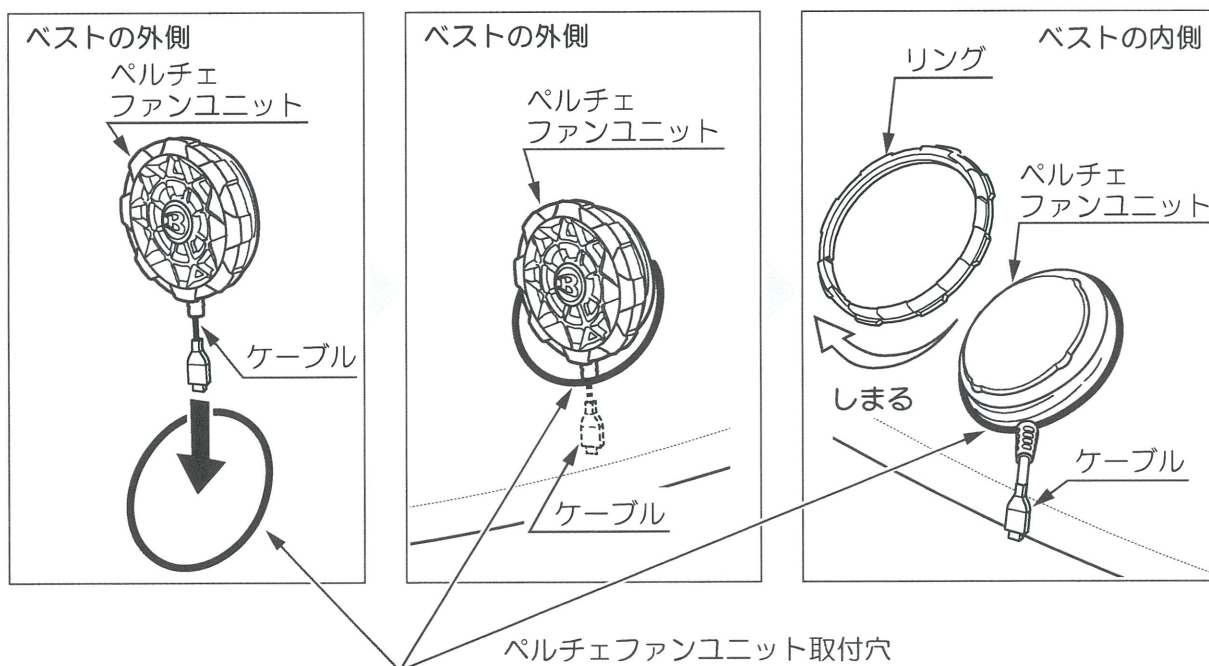
	リングを外すときに、スペーサーが外れる場合があります。もし外れてしまったら、元の位置へ取付けてください。外れたまま使用すると、本体がベストに固定できなくなり、ペルチェの脱落やネジが破損する原因となります。
---	--




【2】 ペルチェをベストに取付ける

※6箇所ある取付穴のうち、お好みの3箇所へペルチェを配置してください

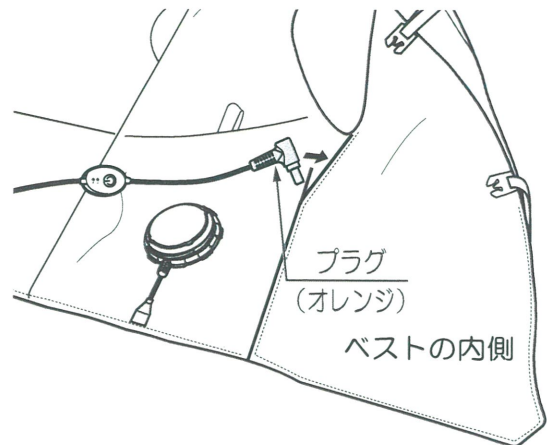
1. ベストの外側からペルチェを取付けます。
ケーブルがベストの内側になるようにケーブルから先に通します。
2. ベストの内側に、ペルチェのネジ山が見えるように、奥までしっかりと通します。
3. リングを しまる 方向へ回し、しっかり締付けてペルチェを固定します。



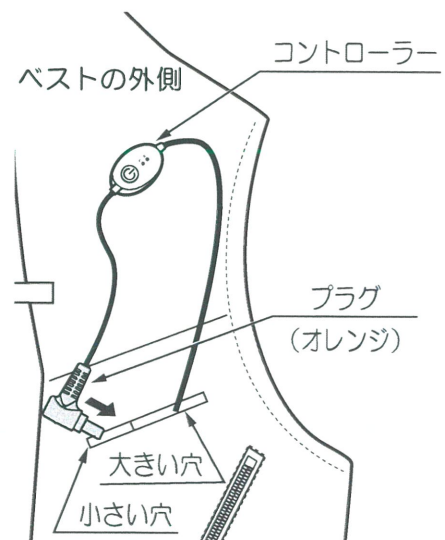
	ペルチェ側のケーブルへ無理な力を加えない向きで取付けてください。
---	----------------------------------

【3】 ファンケーブルとバッテリーを接続する

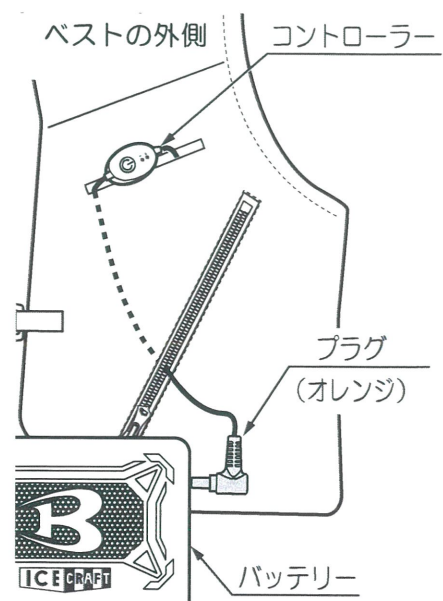
1. プラグ（オレンジ）をベストの内側からポケットの中へ通します。



2. ベストの外側のポケットを開き、ポケットの中に入ったプラグ（オレンジ）を、ポケットの中から大きい穴の方へ通します。
プラグ（オレンジ）とコントローラーをベストの外側へ出します。
3. ベスト外側へ出したプラグ（オレンジ）を隣の小さい穴へ通し、プラグ（オレンジ）のみをポケットの中へ入れます。



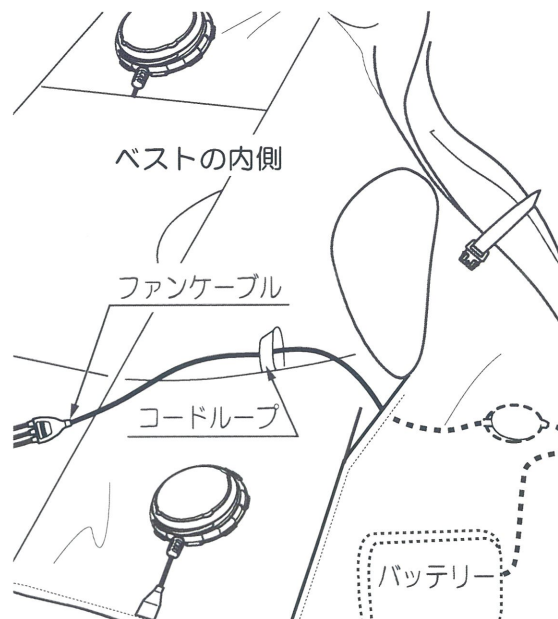
4. プラグ（オレンジ）とバッテリーを接続します。
※ コントローラーは大きい穴と小さい穴の間へ固定させます
5. バッテリーをポケットの中へ収納し、ファスナーを閉じてください。



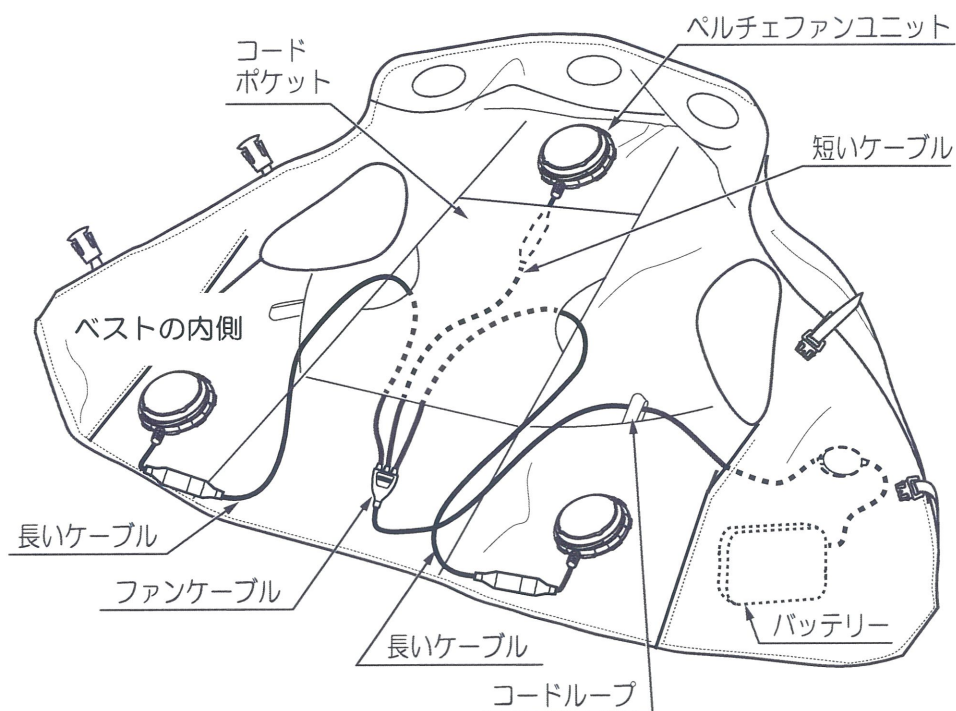
使い方

【4】 ペルチェとファンケーブルを接続する

1. ファンケーブルをベスト内側のコードループへ通します。

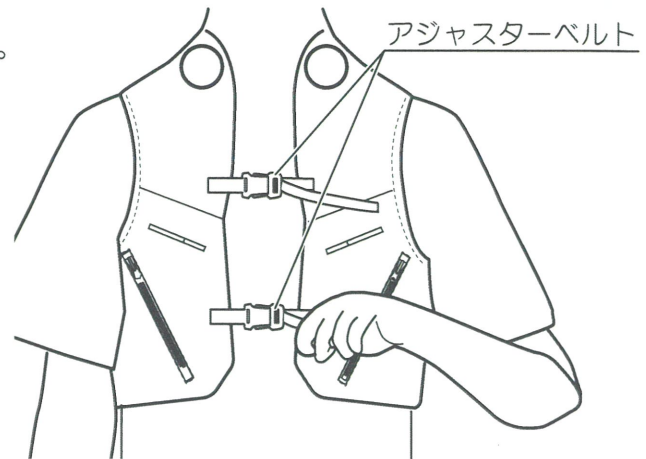


2. ベストの内側のコードポケットへファンケーブルを入れ、ペルチェを取り付けている近くの穴へ通して、ペルチェとファンケーブルを接続します。

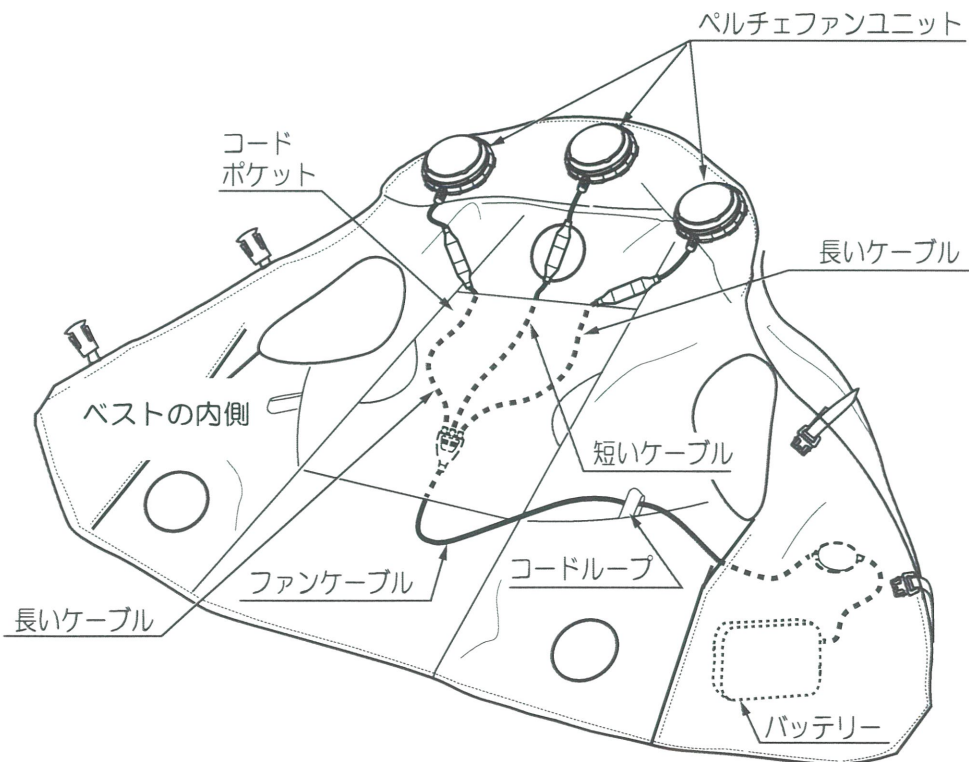


- ・ベストからはみ出たケーブルやバッテリーは、けがや事故や破損の原因となります。はみ出るケーブルは、コードポケットに入れてください。
- ・短いケーブルは、ベスト中央のペルチェに接続してください。

- 【5】 ベスト着用後、アジャスターベルトを閉め、長さ調整を行ってください。



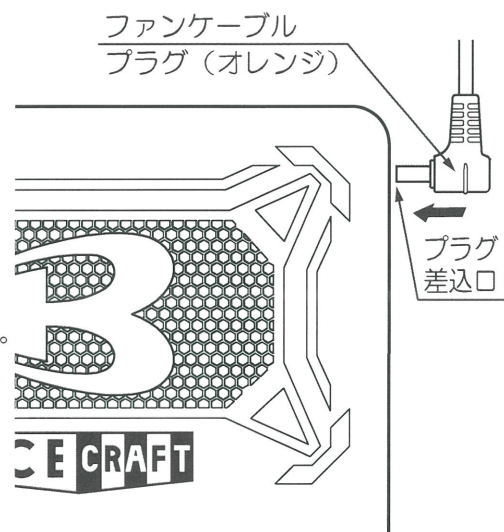
※ペルチェファンユニットを首回り3箇所に取り付けることもできます。



使い方

■ IC01 コンパクトバッテリーの使い方

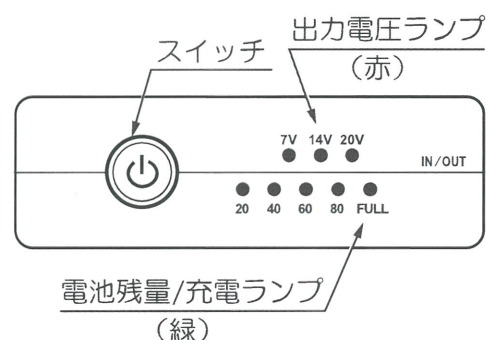
- ・バッテリーのプラグ差込口に、ファンケーブルのプラグ（オレンジ）を奥まで完全に差し込みます。
- ・バッテリーのスイッチを長押しすると電源が入ります。（同時にコントローラーの電源も入ります）
 - ※ スウェイ機能とは、電源が入るとペルチェが 60 秒間冷却 ON → 13 秒間冷却 OFF を繰り返す機能です
- ・電源が入ると出力電圧ランプ（赤）14V が点灯します。同時にコントローラーにも電源が入り、H(High) の LED ランプ（緑）が点灯します。



（電池残量表示）

- ・通常使用状態では電池残量を、電池残量 / 充電ランプ（緑）の点灯で表します。

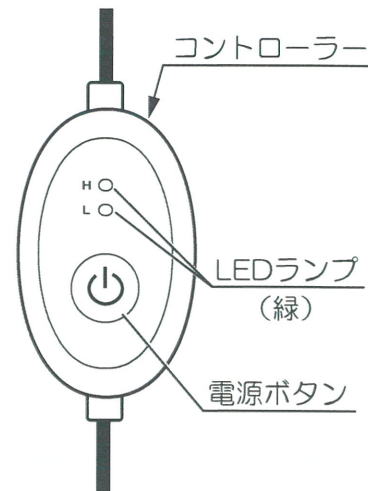
FULL 点灯	電池残量 100 ~ 80%
80 点灯	電池残量 80 ~ 60%
60 点灯	電池残量 60 ~ 40%
40 点灯	電池残量 40 ~ 20%
20 点灯	電池残量 20 ~ 1%
全消灯	電池残量 0%（自動停止）



- ◆ 上記の電池残量表示は、あくまでも目安となります。

■ コントローラーの使い方

- ・ バッテリーのスイッチを長押しして電源を入れると、同時にコントローラーにも電源が入り、H(High)のLEDランプ（緑）が点灯します。
- ・ 冷却プレート温度は、H(High)とL(Low)の2段階です。
- ・ L(Low)に切替えるときは、コントローラーの電源ボタンを押します。電源ボタンを押す毎にL(Low)→H(High)の順に切り替わります。
 ※ バッテリー側の出力電圧を切替えても、冷却プレートの温度は変わりません。
- ・ 終了するときは、コントローラーの電源ボタンを長押ししてください。排熱モード状態に切り替わり、LEDランプ（緑）が30秒～60秒点滅した後、電源が切れます。



	<ul style="list-style-type: none"> ・ ファンケーブルでバッテリーの充電はできません。 ・ 終了するときは、バッテリーのスイッチを操作しないでください。ペルチェの排熱モードが正しく作動せず、冷却プレートが一時的に発熱したり、ペルチェ素子が劣化する場合があります。 ・ バッテリーの電源が入った状態でペルチェを接続すると、保護機能によりペルチェが作動しないことがあります。再始動するには、コントローラーの電源ボタンを長押しします。次にLEDランプが点滅している間に、再度コントローラーの電源ボタンを長押ししてください。H(High)のLEDランプ（緑）が点灯し、接続したペルチェが作動します。
--	---

※ 使用後は、ベストからペルチェ、ファンケーブル、バッテリーを取外してください。

■ 保護機能

- ・ バッテリーとコントローラーには、保護機能を搭載していますので、自動的に停止することがあります。

	安全機能	症状	対処方法
バッテリー	高温検知機能	使用環境温度が高くなると一時的に電源が落ちる	バッテリーを冷まして、再始動してください。
コントローラー	ファンの動作不良検知機能	ファンケーブルの断線や過電流による動作不良を検知した場合、該当するペルチェが停止する	ペルチェのケース内に異物が入っていないか、ファンケーブルが正しく接続されているか、確認後、再始動してください。

保守と点検

警告

- ベストを洗濯する際には、必ず電源を切り、ベストからペルチェ、ファンケーブル、バッテリーを取外してください。
- ベストの洗濯、乾燥の際には、洗濯タグをよく確認のうえ、正しく行なってください。柔軟剤と乾燥機は絶対に使用しないでください。ベストの損傷や縮みの原因となります。
- バッテリー、ペルチェ、ファンケーブルに防水機能はありません。汚れが付着した際は、ぬらした布をかたく絞ってから汚れを拭き取ってください。再度使用する場合は、完全に乾燥していることを確認してからご使用ください。
- 雨などでぬれた場合は、直ちにバッテリーを取外し、完全に乾燥していることを確認してからご使用ください。
- 絶対に分解したり修理・改造しないでください。発火や異常作動してけがの原因となります。

故障かなと思ったら

故障かなと思われたら、次の点をお調べください

症状	対処方法
電源が入らない	・ バッテリーを接続端子にしっかり接続していますか。
充電できない	・ 充電器が故障していないか確認してください。 ・ 高温の場所での充電はできません。バッテリーを涼しい場所に移動させて、再度充電をしてください。
ペルチェが冷たにならない	・ バッテリーを接続端子にしっかり接続していますか。 ・ バッテリーは充電されていますか。 ・ ファンは回っていますか。 ・ ペルチェの排熱口、吸気口が塞がれていませんか。 ・ ペルチェの排熱口、吸気口が汚れていませんか。 ・ ファンに異物等が混入していませんか。

- ・ 始動・停止時に音が出ることがありますが、故障ではありません。
- ・ これらのチェックを行っても正常に作動しない場合は、お買い上げの販売店にご相談ください。

本商品は全て、構造上修理不可となっております。

取扱い上ご不明な点があった場合には、ご遠慮なくお買い上げの販売店にお問い合わせください。

※本商品は改良のため、お断りなく仕様、外観などを変更することがあります。

NOTE

NOTE

保証規定

1. 製造時の不良が原因で故障が発生した場合には、保証をさせていただきます。
 - ・保証をご依頼になる場合には、お買い上げの販売店に商品と本保証書をご持参ご提示いただき、お申し付けください。その際の代品は販売店とご相談ください。
 2. 取扱説明書、本体貼付ラベルなどの注意書に反した使用状態での故障は、保証の対象外となります。
 3. ご使用前でも、次の場合には保証の対象外となります。
 - ・使用上の誤り及び不当な修理や改造、分解による故障または損傷。
 - ・お買い上げ後の落下、輸送等による故障または損傷。
 - ・本書のご提示がない場合。
 - ・本書にお買い上げ年月日、お客様名、販売店名の記入または、お買い上げ年月日、販売店名を証するもの（レシートなど）の添付のない場合、あるいは字句を書き換えられた場合。
 4. 稼働時間の誤差は保証の対象外となります。
 5. 使用後の腐食（さび）による動作不良は、短期間のご使用でも保証の対象外となります。
 6. 中古販売、転売（オークション・フリマサイトなどでの購入）により所有者が変更になった場合には、保証の対象外となります。
 7. 本書は、日本国内においてのみ有効です。海外でのご使用は保証の対象外となります。
(This warranty is valid only for Japan.)
 8. 本書は、再発行いたしませんので紛失しないよう大切に保存してください。
- この保証書は、本書に明示した条件のもとにおいて保証をお約束するものです。
従ってこの保証書によってお客様の法律上の権利を制限するものではありませんので、保証等についてご不明の場合は、お買い上げの販売店にお問い合わせください。

お客様の個人情報、上記の目的以外には、一切使用いたしません。