

ICE CRAFT



IC10-1 PELTIER FAN UNIT ペルチェファンユニット取扱説明書



INDEX

<input type="checkbox"/> 安全上のご注意	1 ~ 5
<input type="checkbox"/> 梱包内容・別販売品・用途	6
<input type="checkbox"/> 各部の名称	7
<input type="checkbox"/> 仕様	8
<input type="checkbox"/> 着用前の準備	9 ~ 11
<input type="checkbox"/> 使用方法	12 ~ 13
<input type="checkbox"/> 保守と点検	14
<input type="checkbox"/> 故障かなと思ったら	15

必ずご確認ください。



＜ペルチェファンユニットと

バッテリーの組み合わせ使用について＞

ペルチェファンユニットは、AC10 バッテリーの専用品です。

※ その他のバッテリーと組み合わせて使用することはできません。

※ エアークラフトウェアとの組み合わせは可能です。

対応機種：AC10

※ IC01、AC09 以前のバッテリーおよびファンケーブルは使用できません。

「アイスクラフト」とは、エアークラフトウェアにペルチェファンを取付けて、ペルチェ素子によって冷却された冷却プレートで冷感を得ることにより、夏の現場を涼しく快適に過ごすためのアイテムです。熱中症対策にも期待できます。

ご使用前に必ず本取扱説明書に記載の内容を最後までよくお読みいただき、使用上の注意事項、本商品の能力、使用方法など十分ご理解のうえで、ご使用前に動作確認を行ない、正しく安全にご使用くださるようお願いいたします。

また、商品の取扱説明書は大切にお手元に保管してください。

△ アイスクラフト着用時は、アイスクラフト専用のペルチェファンユニット・バッテリーを必ずご使用ください。

他社商品と組み合わせ使用した場合に発生する故障や商品落下等の事故につきましては責任を負いません。

安全上のご注意

- 火災、感電、けがなどの事故を未然に防ぐために、次に述べる「安全上のご注意」を必ず守ってください。
 - ご使用前に、この「安全上のご注意」すべてをよくお読みのうえ、指示に従って正しく使用してください。ご使用上の注意事項は「⚠ 危険」と「⚠ 警告」と「⚠ 注意」に区分していますが、それぞれ次の意味を表します。
 - ⚠ 危険：誤った取扱いをしたときに、使用者が死亡または重傷を負う可能性が大きい内容のご注意。
 - ⚠ 警告：誤った取扱いをしたときに、使用者が死亡または重傷を負う可能性が想定される内容のご注意。
 - ⚠ 注意：誤った取扱いをしたときに、使用者が傷害を負う可能性が想定される内容および物的損害のみの発生が想定される内容のご注意。
- なお、「⚠ 注意」に記載した事項でも、状況によっては重大な結果に結びつく可能性があります。いずれも安全に関する重要な内容を記載していますので、必ず守ってください。
- 「⚠ 危険」・「⚠ 警告」・「⚠ 注意」以外に商品の据付け、操作、メンテナンスなどに関する重要な注意事項は「⚠」にて表示しています。安全上の注意事項と同様必ず守ってください。
- お読みになった後は、ご使用になる方がいつでも見られる所に必ず保管してください。
 - 他の人に貸出す場合は、一緒に取扱説明書もお渡しください。

⚠ 危険

安全のために：

1. ペルチェファンユニット（以下ペルチェファン）やリチウムイオンバッテリー（以下バッテリー）の中に金属などを差し込まないでください。
 - ・ 電池がショートして、けがや故障、発煙、発火などの原因となります。
2. ペルチェファンケーブル（以下ファンケーブル）や、端子の改造をしないでください。また、改造したファンケーブル、端子を接続しないでください。
 - ・ 端子の破損、ショートによる故障や発熱のおそれがあります。
3. 専用バッテリー以外は使用しないでください。
 - ・ けがや故障、発煙、発火などの原因となります。バッテリーが異常に発熱した場合は電源をお切りください。
 - ・ 改造したバッテリー（分解してセルなどの内蔵部品を交換したバッテリーを含む）を使用しないでください。バッテリーの性能や安全性なども損なうおそれがあり、けがや故障、発煙、発火などの原因となります。
4. 専用ペルチェファン以外は使用しないでください。

安全上のご注意

危険

5. バッテリーの端子部を金属などで接触させないでください。
 - ・ バッテリーを金属と一緒に工具箱や釘袋などに保管しないでください。
 - ・ バッテリーを保管する場合は、金属物の接触によるショートを防ぐため、通気性のよい袋に入れてください。バッテリー端子がショートして、けがや故障、発煙、発火などの原因となります。
6. ペルチェファンやバッテリーを火のそばや炎天下など高温の場所で充電・使用・保管しないでください。
 - ・ プラスチック部分に変形し、けがや故障、発煙、発火などの原因となります。
7. 落下などにより強い衝撃が加わったり、外装に亀裂や損傷を受けたバッテリーは絶対に使用しないでください。
 - ・ けがや故障、発煙、発火などの原因となります。

警告

1. ペルチェファンに指を絶対に入れないでください。幼児、子供の手が届く範囲に置かないでください。
 - ・ けがの原因となります。
2. 素肌に直接使用しないでください。
 - ・ 凍傷のおそれがあります。
3. **ICE CRAFT** を着用したまま眠らないでください。
 - ・ 着用したまま眠ってしまうと、急激に体温が奪われ重大な健康上の障害が発生する危険性があります。
4. 体調が悪い時、発熱時、飲酒後の着用はおやめください。また、着用中に寒くなるなど身体の異常を感じた場合には直ちに着用をおやめください。
5. サウナなど、温度が 50℃を超える環境では着用しないでください。
 - ・ やけどを負うおそれがあります。
6. 冷却プレートの温度がマイナスになる状況下で絶対に使用しないでください。
 - ・ 凍傷のおそれがあります。
7. ぬれた手で充電器に触れないでください。
 - ・ 感電するおそれがあります。
8. 周囲の状況も考慮してください。
 - ・ ウェア、充電器、ペルチェファン、ファンケーブル、バッテリーなどは、雨中で使用したり、湿った、またはぬれた場所で使用しないでください。
 - ・ 可燃性の液体やガスのある所で使用したり、充電しないでください。

安全上のご注意

警 告

9. 次の場合はバッテリーの電源を切り、ウェアからバッテリーを取外してください。
 - ・ 充電する場合。
 - ・ 使用しない場合。
 - ・ その他危険が予想される場合。
10. 使用時間が極端に短くなったバッテリーは使用しないでください。
11. ご使用済みのバッテリーは一般家庭ゴミとして廃棄しないでください。
 - ・ 棄てられたバッテリーがゴミ収集車内などで破壊されてショートし、発煙・発火の原因となるおそれがあります。
12. バッテリーの使用、充電、保管時に異臭を発したり発熱、変色、変形、その他、今までと異なることに気がついたときはウェアまたは充電器より取外し、使用しないでください。
 - ・ そのまま使用すると、けがや故障、発煙、発火などの原因となります。
13. バッテリーが漏液したり、異臭がするときには直ちに火気より遠ざけてください。
 - ・ 漏液した電解液に引火し、破裂、発火する原因となります。
14. ウェアが湿った状態やぬれた衣類の上からは着用しないでください。
 - ・ 感電や破損、プラグ差込口の腐食などの原因となります。
15. 幼児、子供、高齢者、ご自身で着脱が困難な方、温感障害をお持ちの方または体調の悪い方は使用しないでください。
16. 溶接現場では絶対に着用しないでください。
 - ・ 火花を吸込んで火傷や発火の危険性があります。また、ウェアが熱により損傷します。
17. たき火、ストーブ、鑄造現場など火気を扱う現場では使用しないでください。
18. もし不快に感じたら、直ちに電源を切り、使用を中止してください。
19. 絶対に分解したり修理・改造しないでください。
 - ・ けがや故障、発煙、発火などの原因となります。
20. 可燃性の液体やガスがある場所では使用しないでください。
 - ・ やけどや火災になるおそれがあります。
21. ペルチェファンの吸排気口が塞がれた状態で使用しないでください。
 - ・ 冷却機能が低下して、ペルチェファンが発熱するおそれがあります。
22. 本商品の水洗いは絶対にしないでください。
 - ・ 火災、感電、故障の原因となります。
23. 無線機の使用時や高電圧のノイズが発生する場所での使用はしないでください。
 - ・ バッテリーの一時的な停止や故障の原因となります。

⚠ 警告

24. 使用中に本商品の異常が疑われるときは、直ちに本商品の電源を切って使用を中止し、お買い上げの販売店に点検を依頼してください。
25. 皮膚にあかみやかゆみなどの異常が発生した場合は、直ちに本商品の電源を切って使用を中止してください。
 - ・長時間冷却プレートに接触することにより、金属アレルギーを発症するおそれがあります。
26. 髪の毛の長い方は束ねるなどして使用してください。
 - ・吸気口へ髪が巻き込まれるおそれがあります。
27. ペースメーカーを装着している方は、使用しないでください。
 - ・ペースメーカーが本商品の影響を受ける可能性があります。

⚠ 注意

1. 洗濯時には必ず電気部品（ペルチェファン2個、バッテリー、ファンケーブル）を全て取り外し、ウェアだけを洗濯してください。
 - ・取り忘れによりペルチェファン、バッテリー、ファンケーブルが破損する原因となります。
2. エアブローによるペルチェファンの清掃・乾燥はやめてください。
 - ・プロペラが折れる可能性があります。
3. **ICECRAFT** を乱暴に扱わないでください。
 - ・故障の原因となります。また、ファンケーブルを引っ張ったりファンケーブルを持ってペルチェファンを運んだりしないでください。ファンケーブルの断線やプラグの破損の原因となります。
 - ・使用後の端子の破損または変形は、保証の対象外となります。
4. ペルチェファンに棒などを差し込みプロペラを止めないでください。また、使用中ペルチェファンが小石など異物を吸い込まないように注意してください。
 - ・プロペラが破損する原因となります。
5. ペルチェファンやバッテリーを取付けた状態でウェアを投げたりしないでください。
 - ・故障や破損などの原因となります。
 - ・故障や破損したペルチェファン、バッテリーは使用しないでください。
6. コネクターやプラグを抜き差しするときは、必ずコネクターまたはプラグ部分を持ち、無理な力を加えないでください。
 - ・使用後の端子の破損または変形は、保証の対象外となります。
7. 粉じんの多い場所では使用しないでください。
 - ・粉じんを吸込み、ペルチェファンが破損するおそれがあります。

安全上のご注意

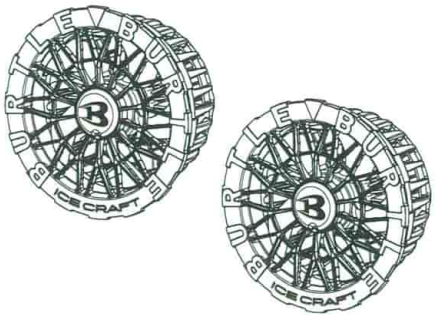


⚠ 注 意

8. ペルチェファンに過度な力を加えないでください。
 - ・破損するおそれがあります。
9. **ICE CRAFT** を着用したまま寝転んだりしないでください。
 - ・ペルチェファン、バッテリーなどの破損のおそれがあります。
10. ウェアの洗濯、乾燥の際には、洗濯タグをよく確認のうえ、正しく行なってください。柔軟剤と乾燥機は絶対に使用しないでください。
 - ・ウェアの損傷や縮みの原因となります。
11. 雨などでぬれた場合は、直ちにバッテリーを取外し、完全に乾燥していることを確認してからご使用ください。
12. 使用しない場合は、大切に保管してください。
 - ・ウェアやペルチェファン、バッテリーを温度が 45℃以上に上がる可能性のある場所（金属の箱や車内など）や湿度の高い場所に保管しないでください。生地劣化やペルチェファンの腐食、バッテリー劣化、発煙、発火の原因となります。
 - ・ぬれたウェアに、ペルチェファンやバッテリーを取付けたまま放置しないでください。ペルチェファンやバッテリーの腐食の原因となります。
13. ご使用前に破損した部品がないか確認してください。
 - ・破損したものは使用しないでください。
 - ・ウェアに取付ける前に、ペルチェファン、バッテリー、ファンケーブルなどが正常に作動するか確認してください。異常がある場合は使用しないでください。
 - ・スイッチで始動および停止操作が出来ない場合は、使用しないでください。
14. バッテリーが漏液して液が皮膚や衣服に付着した場合には、直ちに水道水などのきれいな水で洗い流してください。
 - ・皮膚がかぶれたりするおそれがあります。

この取扱説明書は、大切に保管してください。

梱包内容・別販売品・用途

■ 梱包内容


<p>ペルチェファン … 2</p> 	<p>ファンケーブル …… 1</p> 	<p>取扱説明書／保証書 … 各 1</p> 
--	---	--

■ 別販売品

- ・ AC200 ファンフィルター
※ ホコリなどの異物の吸込みを低減させます。
※ 異物の吸込みを完全に防ぐものではありません。
※ AC200 ファンフィルターを取付けることにより、**ICE CRAFT**の風量は弱まります。

■ 用途

- ・ エアークラフトウェアにペルチェファンを取付け、ペルチェ素子によって冷却された冷却プレートで冷感を得ることにより、夏の現場を涼しく快適に過ごすことができます。熱中症対策にも期待できます。
△ アイスクラフト使用時は、アイスクラフト専用のペルチェファン、ファンケーブル、バッテリーを必ずご使用ください。他社商品と組み合わせ使用した場合に発生する故障や商品落下等の事故につきましては責任を負いません。
△ ペルチェファン本体のファンケーブル差込口には、付属のファンケーブル以外のプラグを差し込まないでください。また、付属のファンケーブル（IC10-1専用プラグ）はペルチェファン専用です。ペルチェファン以外の機器には差し込まないでください。故障の原因となります。

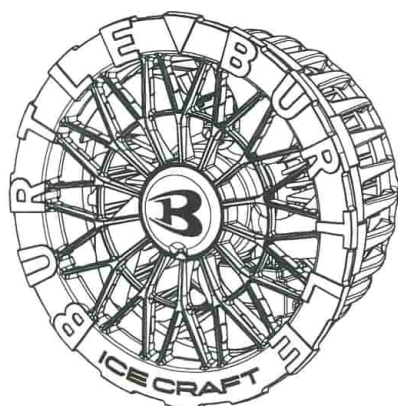
	<ul style="list-style-type: none">・ 環境、作業、体調などの使用状況により、涼しく感じられないことがあります。・ ウェアの種類、サイズにより冷却プレートの身体への接触度合いが異なります。・ ペルチェを肌に直接当てないでください。・ ペルチェファンはバッテリーの出力表示9V、16V、23V、30Vで使用する場合、ペルチェファンの製品寿命が異なります。
---	---

各部の名称

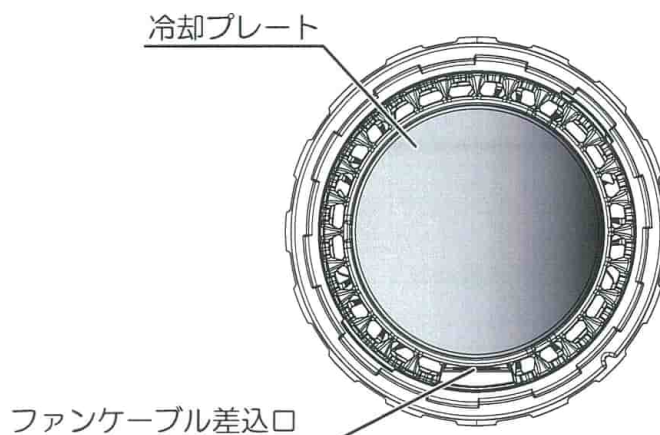
■ 各部の名称

● ペルチェファン

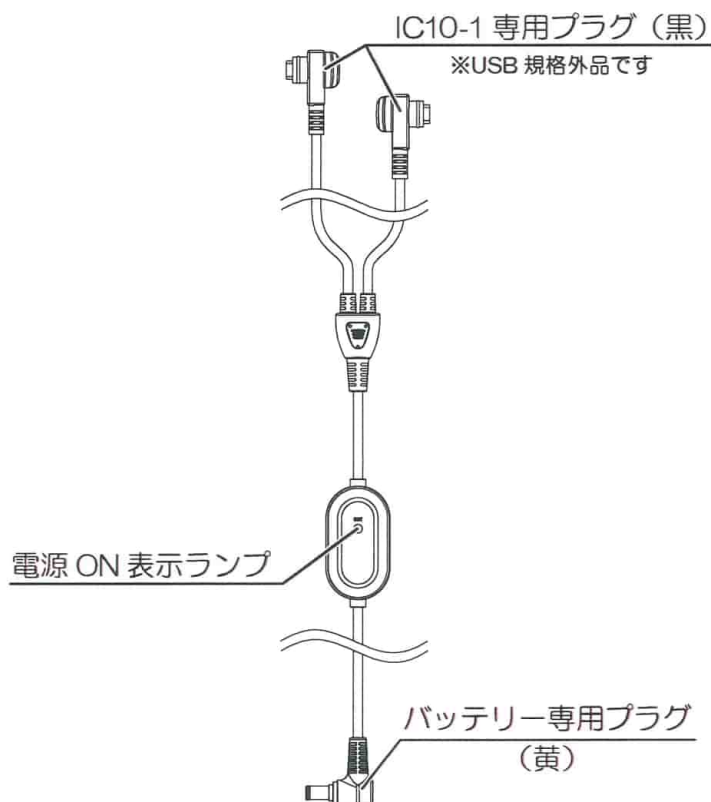
(表側)



(裏側)



● ファンケーブル



仕様

■仕様（質量以外は AC10 使用時の値です）

ペ ル チ エ フ ァ ン	バッテリーの 出力電圧ランプ	DC 30V ^{※4,6}	DC 23V ^{※5,6}	DC 16V	DC 9V
	駆動電圧	DC 20V		DC 16V	DC 9V
	冷却プレート温度と 環境温度との差 ^{※1}	マイナス 23℃ ^{※7}			
	風量 ^{※2}	60 L/S ^{※6}	60 L/S ^{※6}	49 L/S	29 L/S
	連続稼働時間 ^{※3}	約2時間	約2時間	約2.5時間	約3時間
	消費電力	30.3 W	30.3 W	25 W	21 W
	質量	440 g (2個)			

- ※1 環境温度 25℃基準での温度差です。使用条件、環境温度に応じて冷却プレート面の温度が異なります。
- ※2 風量は当社基準で測定した値です。ご使用時の目安としてください。
- ※3 フル充電時の値です。着用条件、環境の違いに応じて、稼働時間が異なります。連続稼働時間の誤差は、初期不具合の対象とはなりません。
- ※4 バッテリーの出力電圧ランプ 30V 電圧は、1時間の使用で自動的に 23V に切り替わり、自動的に風量調整します。
- ※5 バッテリーの出力電圧ランプ 23V 電圧は、1.5時間の使用で自動的に風量調整します。
- ※6 AC10 バッテリーでペルチェファンを駆動させると、出力電圧ランプが 30V、23V の場合、ペルチェファンの駆動電圧は 20V になります。
- ※7 バッテリーの出力に関係なく冷却プレート面の温度は環境温度マイナス 23℃になります。



冷却プレート面に貼ってある保護フィルムは必ず剥がして使用してください。

着用前の準備

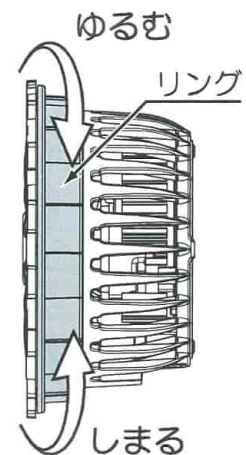
■ 電源の準備

- ・ 専用のリチウムイオンバッテリーをご用意ください。
- ・ バッテリーは必ず充電をしてください。

■ ペルチェファンの取付け

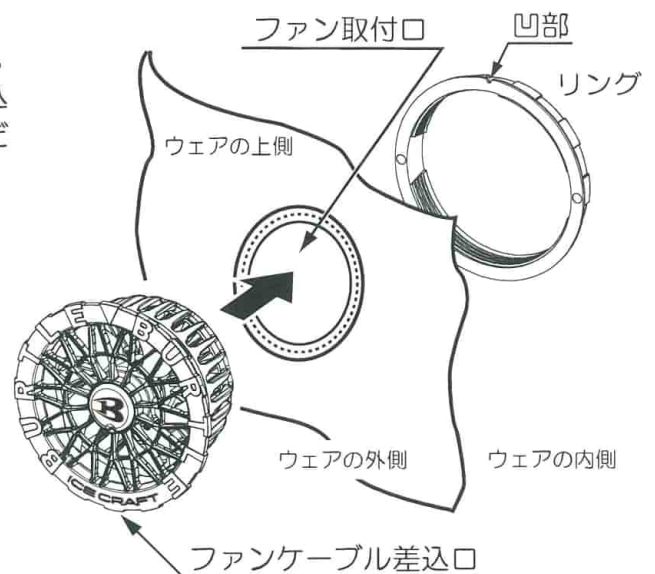
【1】 リングを取外す

- ・ ペルチェファンからネジ式リングを回しながら取外します。
※特許取得済



【2】 ペルチェファンをウェアに取付ける

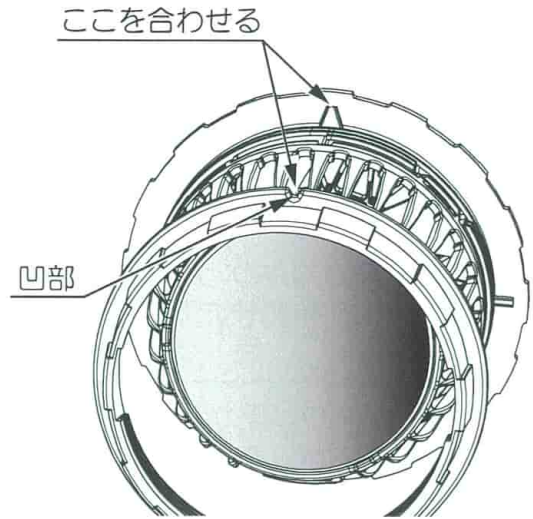
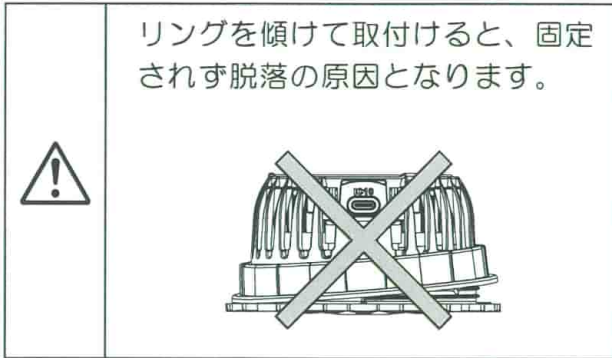
- ・ ウェアの外側からペルチェファンを通します。ペルチェファンの向きはファンケーブル差込口がウェアの下側を向くように調整してください。



着用前の準備

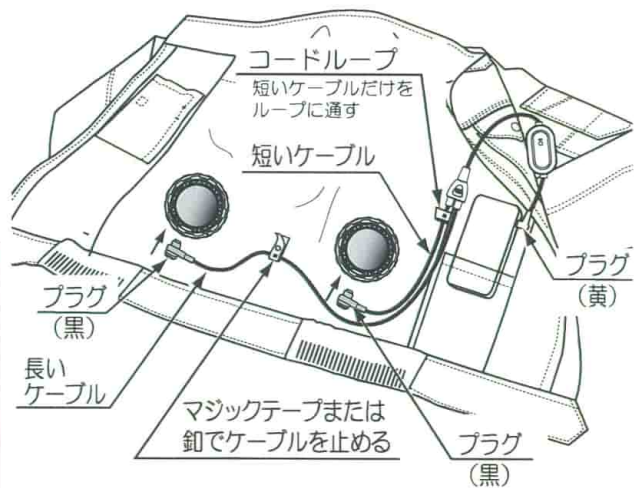
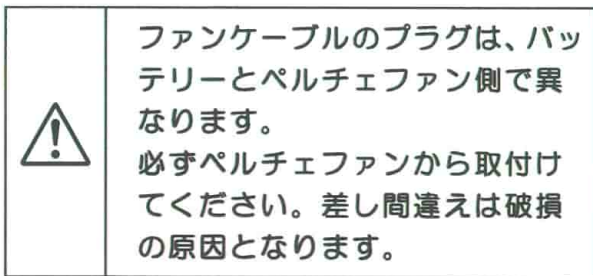
【3】 リングを取付ける

- ・リングの凹部をウェアの上側に向け、リングを回してウェアにしっかり固定してください。

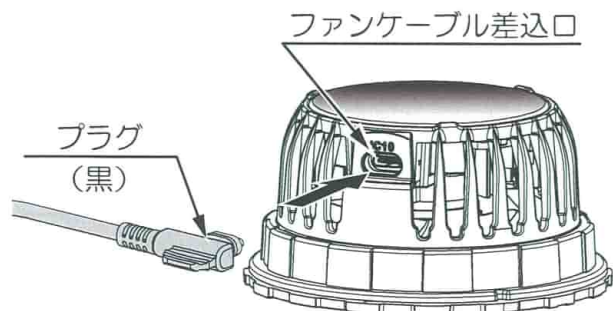


【4】 ペルチェファン、バッテリーにファンケーブルを取付ける

1. ファンケーブルを右図のように配置し、短いファンケーブルだけをコードループに通します。
※ハイバックはコードループが付いていません。



2. プラグを左右のペルチェファンとバッテリーに差し込んで接続します。



着用前の準備

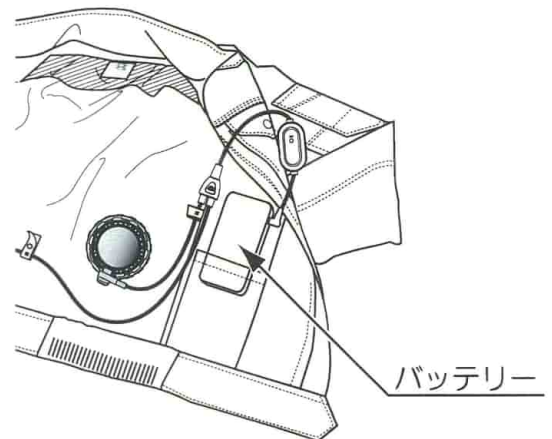
【5】 ファンケーブルを固定する

- ・マジックテープまたは釦で長いファンケーブルをウェアからはみ出さないよう止めてください。

【6】 バッテリーをポケットに収納する

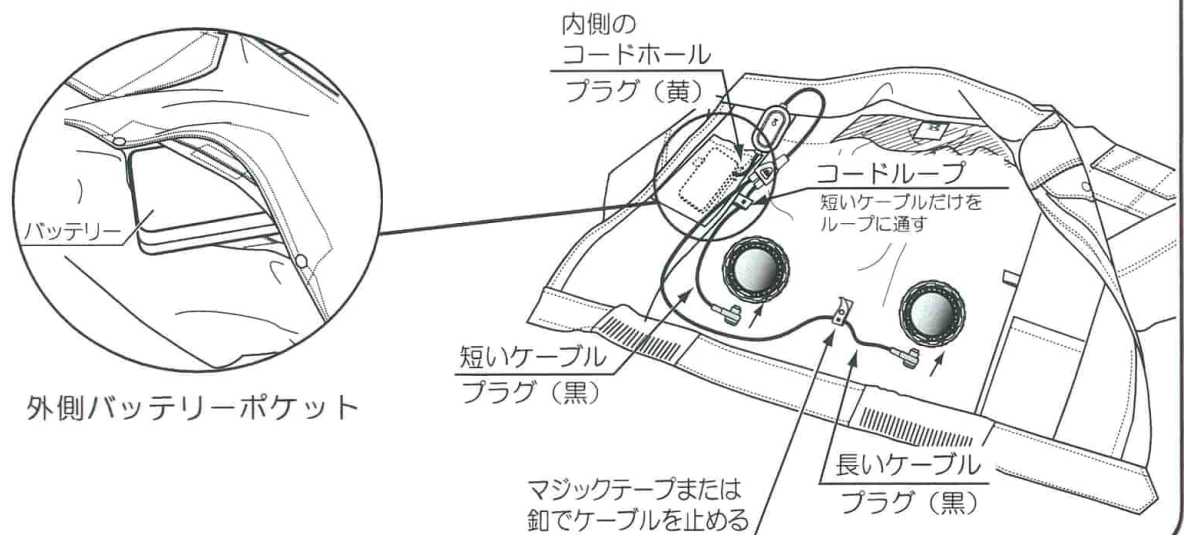
- ・ウェアの内ポケットにバッテリーを入れ、ポケット口を釦またはファスナーで閉じてください。

	ウェアからはみ出たファンケーブルやバッテリーは、けがなどの事故や破損の原因となります。
--	---



● バッテリーを外ポケットに収納する場合、素早く風量調整ができます

1. ファンケーブルの配置を下図のようにします。
2. バッテリーに接続するファンケーブルをウェアの内側のコードホールから外ポケットへ通します。
3. 外側バッテリーポケットからファンケーブルを引き出し、プラグ（黄）をバッテリーに差し込んで接続します。
4. 外側バッテリーポケットにバッテリーを入れ、ポケット口のマジックテープ、ファスナーまたは釦を閉じてください。



※ 特許取得済

使用方法

警告

- ・ウェアが雨や汗などで湿った状態での着用、保管はしないでください。また、雨中では使用しないでください。感電や故障の原因となります。
- ・幼児、子供、高齢者、ご自身で着脱が困難な方、温感障害をお持ちの方または体調の悪い方は使用しないでください。
- ・溶接現場では絶対に着用しないでください。火花を吸込んで火傷や発火の危険性があります。また、ウェアが熱により損傷します。
- ・高電圧のノイズが発生する場所では使用しないでください。故障の原因となります。
- ・もし不快に感じたら、直ちに電源を切り、使用を中止してください。
- ・ペルチェファンに指を絶対に入れないでください。けがの原因となります。

注意

- ・コネクターやプラグを抜き差しするときは、必ずコネクターまたはプラグ部分を持ち、無理な力を加えないでください。使用後の端子の破損または変形は、保証の対象外となります。
- ・ペルチェファンやバッテリーを取付けた状態でウェアを投げたりしないでください。故障や破損などの原因となります。
- ・バッテリーを入れるポケットには絶対にバッテリー以外の物を入れないでください。ショートを起こし感電や火傷などの原因となります。また誤動作を起こすおそれがあります。
- ・バッテリーをポケットに入れた後は、必ずポケット口をマジックテープ、ファスナーまたは釦で閉じてください。ポケット口が開いた状態で使用するとバッテリーが落下して、けがなどの事故や破損するおそれがあります。
- ・粉じんの多い場所では使用しないでください。粉じんを吸込み、ペルチェファンが破損するおそれがあります。
- ・ペルチェファンに過度な力を加えないでください。破損するおそれがあります。
- ・**ICE CRAFT** を着用したまま就寝したり、寝転んだりしないでください。体調不良を起こしたり、ペルチェファン、バッテリーなどの破損のおそれがあります。
- ・有機溶剤の中には揮発した際に商品に付着し、破損を引き起こすことがあります。使用物の中に有機溶剤が含まれる作業をする場合、換気の不十分な場所で本商品を使用しないでください。

使用方法

【1】 バッテリーをファンケーブルに接続し、始動する


- ・ファンケーブルのプラグ（黄）をバッテリーのプラグ差込口に差し込みます。
- ・バッテリーのスイッチを長押しすると電源が入り、ペルチェファンが始動します。
- ・電源が入ると出力電圧ランプが16Vに点灯します。スイッチを押す毎にバッテリーの出力表示が16V → 23V → 30V → 9Vと切り替わります。お好みの電圧（風量）に調整してください。
- ・電源が入ると電源 ON 表示ランプが点灯します。

【2】 バッテリーをポケットに収納する

- ・ポケットにバッテリーを入れ、ポケット口をマジックテープ、ファスナーまたは釦で閉じてください。
バッテリー（AC10）をご使用の場合は、別販売品の専用デバイスバッグ（AC10-5）を利用すると、腰ベルトに取付けることもできます。バッテリー端子の腐食（さび）対策にもなります。

【3】 ペルチェファンの停止、再始動

- ・ペルチェファンの停止、再始動はバッテリーのスイッチで行なってください。

	<ul style="list-style-type: none"> ・ ICE CRAFT の上に上着を着ると、ペルチェファンの空気の取込口が上着で塞がれ、ペルチェファンが破損するおそれがあります。 ・ 市販のモバイルバッテリーをペルチェファンへ接続しないでください。故障の原因となります。
---	---

※ 仕様上、ペルチェのみの動作はできません。必ずファンと同時に動作します。

■ 保護機能

- ・バッテリー（AC10）には保護機能を搭載していますので、自動的に停止することがあります。

	安全機能	症状	対処方法
バッテリー (AC10)	高温検知機能	使用環境温度が高くなると一時的に電源が落ちる	バッテリーを冷まして、再始動してください

保守と点検

⚠ 警告

- ・保守、点検などのお手入れの前には、必ず電源を切り、ウェアからペルチェファン、バッテリーを取外してください。
- ・絶対に分解したり修理・改造しないでください。発火や異常作動してけがの原因となります。

■ お手入れの仕方

⚠ 注意

- ・本製品は水洗いしないでください。防水機能がありません。

- ・普段のお手入れは柔らかい布を使用して、汚れを軽くふき取ってください。強くこすりすぎたり、砂やゴミが付着した布でふくと、冷却プレートの表面に傷が生じるおそれがあります。
- ・汚れが気になる場合は、水にぬらし固く絞った布で汚れをふき取ってください。その後、乾いた布でふいてください。水分が残った状態で放置すると、金属部分がさびるおそれがあります。
- ・冷却プレートに付着した皮脂などの成分は、定期的にはふき取ることで素材の劣化を防ぎます。

■ ウェアの洗濯について

⚠ 注意

- ・洗濯時には必ず電気部品（ペルチェファン2個、バッテリー、ファンケーブル）を全て取外し、ウェアだけを洗濯してください。取り忘れによりペルチェファン、バッテリー、ファンケーブルが破損する原因となります。
- ・ウェアの洗濯、乾燥の際には、洗濯タグをよく確認のうえ、正しく行なってください。柔軟剤と乾燥機は絶対に使用しないでください。ウェアの損傷や縮みの原因となります。
- ・ペルチェファン取付け部分には、アイロンをかけたたり、折り曲げたりしないでください。取付け部分のゆがみの原因となります。

（洗濯手順）

- 【1】 ウェアからペルチェファン、バッテリー、ファンケーブルを全て取外します。
- 【2】 ウェアファスナーを閉め、洗濯タグに基づいて正しく洗濯を行なってください。

故障かなと思ったら

故障かなと思われましたら、次の点をお調べください。

症状	調べること	対処方法
ファンが回らない	ファンケーブルのプラグ(黄)をバッテリーに接続していますか。	ファンケーブルのプラグ(黄)をバッテリーのプラグ差込口に接続する。
	ファンケーブルのプラグ(黒)をペルチェファンに接続していますか。	ファンケーブルのプラグ(黒)をペルチェファンに接続する。
	バッテリーの残量が低下していませんか。	バッテリーを充電する。
	バッテリーの電源はONになっていますか。	バッテリーの電源をONにして出力可能状態にする。
ペルチェが冷たくなかない	ファンケーブルのプラグ(黄)をバッテリーにしっかり接続していますか。	ファンケーブルのプラグ(黄)をバッテリーのプラグ差込口に接続する。
	バッテリーは充電されていますか。	バッテリーを充電する。
	ペルチェファンの排気口、吸気口が塞がれていませんか。	ペルチェファンの排気口、吸気口を塞がない。
	ペルチェファンの排気口、吸気口が汚れていませんか。	ペルチェファンの排気口、吸気口の汚れを取除く。
	ペルチェファンに異物等が混入していませんか。	異物等を取除く。

※ 始動、停止時に音が出ることがありますが、故障ではありません。

これらのチェックを行っても正常に作動しない場合は、**お買い上げの販売店**にご相談ください。

本商品は、構造上修理不可となっております。

取扱い上ご不明な点があった場合には、ご遠慮なく**お買い上げの販売店**にお問い合わせください。または、**別紙保証書に記載のお問い合わせ窓口**をご利用ください。

※本商品は改良のため、お断りなく仕様、外観などを変更することがあります。