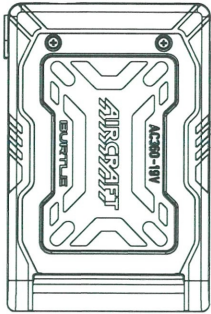


AIRCRAFT



AC360 Li-ion BATTERY

リチウムイオンバッテリー 取扱説明書



INDEX	
□安全上のご注意	1～2
□梱包内容・各部の名称	3
□仕様・別販売品	4
□使用方法	5
□保守と点検	6
□保証書	裏表紙

△必ずご確認ください。<ファンとバッテリーの組み合わせ使用について>
AC360 バッテリーは、AC370/371、AC310/311 ファン専用の専用品です。
その他のエアークラフトファン・バッテリー・ケーブルと組み合わせ使用することはできません。
※ エアークラフトウェアとの組み合わせは可能です。

対応品：AC370・AC371・AC310・AC311
※ AC270/271 以前のファンおよび AC180 ファンケーブル、AC190 充電器は使用できません。

「エアークラフト」とは、ファン付きワークウェアで、服の中に空気を取り入れ、身体の表面に大量の風を流すことにより、夏の現場を涼しく快適に過ごすためのアイテムです。熱中症対策にも期待できます。

ご使用前に必ず本取扱説明書およびファンユニットの取扱説明書に記載の内容を最後までよくお読みいただき、使用上の注意事項、本商品の能力、使用方法など十分ご理解のうえで、ご使用前に動作確認を行ない、正しく安全にご使用くださるようお願いいたします。また、商品の取扱説明書は大切にお手元に保管してください。

△エアークラフト着用時は、エアークラフト専用のファン、バッテリーを必ずご使用ください。他社商品と組み合わせ使用した場合に発生する故障やファン落下等の事故につきましては責任を負いません。

Engineered by KYOCERA Industrial Tools 69801314-00

安全上のご注意

- 火災、感電、けがなどの事故を未然に防ぐために、次に述べる「安全上のご注意」を必ず守ってください。
- ご使用前に、この「安全上のご注意」すべてをよくお読みのうえ、指示に従って正しく使用してください。ご使用上の注意事項は「△危険」と「△警告」と「△注意」に区分していますが、それぞれ次の意味を表します。
 - △危険：誤った取扱いをしたときに、使用者が死亡または重傷を負う可能性が大きい内容のご注意。
 - △警告：誤った取扱いをしたときに、使用者が死亡または重傷を負う可能性が想定される内容のご注意。
 - △注意：誤った取扱いをしたときに、使用者が傷害を負う可能性が想定される内容および物的損害のみの発生が想定される内容のご注意。なお、「△注意」に記載した事項でも、状況によっては重大な結果に結びつく可能性があります。いずれも安全に関する重要な内容を記載していますので、必ず守ってください。「△危険」・「△警告」・「△注意」以外に商品の据付け、操作、メンテナンスなどに関する重要な注意事項は「△」にて表示しています。安全上の注意事項と同様必ず守ってください。
- お読みになった後は、ご使用になる方がいつでも見られる所に必ず保管してください。
- 他の人に貸出す場合は、一緒に取扱説明書もお渡しください。

△危険

安全のために：

1. ファンやリチウムイオンバッテリー（以下バッテリー）の中に金属などを差し込まないでください。
 - ・電池がショートして発熱などの原因となります。
2. バッテリーご使用の際は専用バッテリー以外は使用しないでください。
 - ・故障や事故の原因となります。バッテリーが異常に発熱した場合は電源をお切りください。
 - ・改造したバッテリー（分解してセルなどの内蔵部品を交換したバッテリーを含む）も使用しないでください。バッテリーの性能や安全性なども損なうおそれがあり、けがや故障、発煙、発火などの原因となります。
3. ファンご使用の際は専用ファン以外は使用しないでください。
4. バッテリーの端子部を金属などで接触させないでください。
 - ・バッテリーを金属と一緒に工具箱や釘袋などに保管しないでください。
 - ・バッテリーをウェアまたは充電器から取外して保管する場合は、金属物の接触によるショートを防ぐため、ビニール袋に入れてください。バッテリー端子がショートして発火のおそれがあります。
5. ファンやバッテリーを火のそばや炎天下など高温の場所で充電・使用・保管しないでください。
 - ・発熱、発火、破裂のおそれがあります。
 - ・プラスチック部分が変形し故障の原因となります。
6. 落下などにより強い衝撃が加わったり、外装に亀裂や損傷を受けたバッテリーは絶対に使用しないでください。
 - ・発煙、発火などの原因となります。

⚠警告

1. 感電に注意してください。
 - ・ぬれた手で充電器に触れないでください。
2. 周囲の状況も考慮してください。
 - ・ウェア、充電器、ファン、バッテリーなどは、雨中で使用したり、濡れたり、またはぬれた場所で使用しないでください。
 - ・可燃性の液体やガスのある所で使用したり、充電しないでください。
3. 次の場合はバッテリーの電源を切り、ウェアからバッテリーを取外してください。
 - ・充電する場合。
 - ・使用しない場合。
 - ・その他の危険が予想される場合。
4. 使用時間が極端に短くなったバッテリーは使用しないでください。
5. ご使用済みのバッテリーは一般家庭ゴミとして廃棄しないでください。
 - ・棄てられたバッテリーがゴミ収集車などで破壊されてショートし、発煙・発火の原因となるおそれがあります。
6. バッテリーの使用、充電、保管時に異臭を発したり発熱、変色、変形、その他、今までと異なることに気がついたときはウェアまたは充電器より取外し、使用しないでください。
 - ・そのまま使用すると、バッテリーが発熱、破裂、発火する原因となります。
7. バッテリーが漏液したり、異臭がするときは直ちに火気より遠ざけてください。
 - ・漏液した電解液に引火し、破裂、発火する原因となります。
8. 充電器に過度な力を加えたり、重い物を上に乗せたり、挟むなどの負荷をかけないでください。
9. 無線機の使用時や高電圧のノイズが発生する場所での使用はしないでください。
 - ・バッテリーの一時的な停止や故障の原因となります。

⚠注意

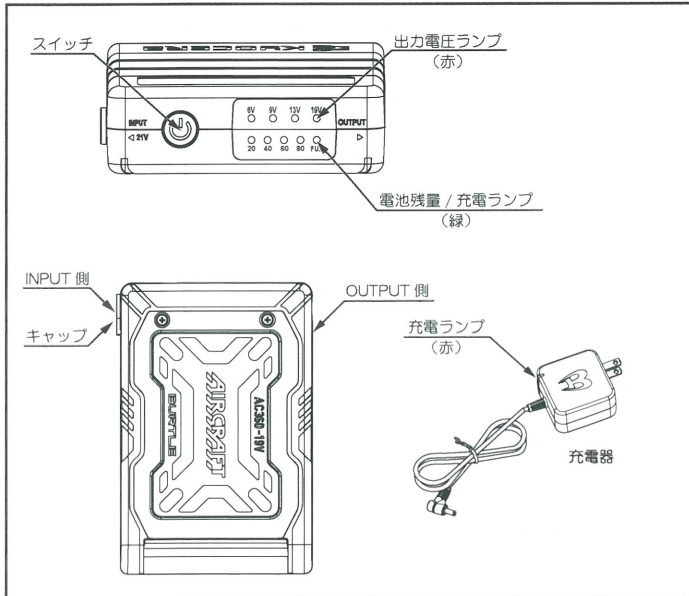
1. コネクターやプラグを抜き差しするときは、必ずコネクターまたはプラグ部分を持ち、無理な力を加えないでください。
 - ・使用後の端子の破損または変形は、保証の対象外となります。
2. 使用しない場合は、大切に保管してください。
 - ・バッテリーを温度が45℃以上上がる可能性のある場所（金属の箱や夏の車内など）や湿度の高い場所に保管しないでください。バッテリーの劣化、発煙、発火の原因となります。
 - ・充電時以外は必ずキャップ（INPUT側）を開けてください。故障の原因となります。
3. バッテリーが漏液して液が皮膚や衣服に付着した場合には、直ちに水道水などのきれいな水で洗い流してください。
 - ・皮膚がかぶれたりするおそれがあります。
4. この商品は、該当する安全規格に適合していますので改造、分解はしないでください。
5. AIRCRAFT を乱暴に扱わないでください。
 - ・故障や破損などの原因となります。
6. 充電中は充電器の温度が高くなる場合があります。
 - ・温度の高い部分に長時間触れると低温やけどなどの原因となります。

この取扱説明書は、大切に保管してください。

梱包内容

- ・リチウムイオンバッテリー …… 1
- ・充電器 …… 1
- ・本取扱説明書（保証書付） …… 1

各部の名称



- 3 -

使用方法

●充電方法

- ※ 充電には必ず同梱の充電器を使用してください。
- ※ 充電するときは、ファンケーブルを必ず取外してください。
- ※ 電池残量 / 充電ランプ (緑) が全て点灯すると、フル充電完了です。

- ・ キャップ (INPUT 側) を開けて、端子に充電器のプラグを奥まで完全に差し込みます。充電器を電源コンセントに差し込んでください。電池残量 / 充電ランプ (緑) が点滅し、充電を開始します。
- ・ 同時に充電器の充電ランプ (赤) が点灯します。充電状態は電池残量 / 充電ランプ (緑) の点灯と点滅で表します。電池残量 / 充電ランプ (緑) が全て点灯し、充電が完了します。
- ・ 同時に充電器の充電ランプ (赤) が消灯します。電池残量ゼロからの充電時間は約 3.5 時間です。

- ※ 充電時間は周囲の温度やバッテリーの状態により変動します。
- ※ 安全のため、使用しながらの充電はできない構造になっています。
- ※ 1 ご使用時は必ずキャップを閉じてください。

●出力

- ・ OUTPUT 側の端子にファンケーブルのプラグ (オレンジ) を奥まで完全に差し込みます。
- ・ スイッチを長押しすると電源が入り、もう一度長押しすると電源が切れます。

(風量調整)

- ・ 電源を入れると出力電圧ランプ (赤) が 9V に点灯します。スイッチを押す毎に 9V→13V→19V→6V の順に切り替わります。お好みの電圧 (風量) に調整してください。

- ※ 19V 電圧 (風量) は、1 時間の使用で自動的に 13V に切り替わり、平均 63 リットル / 秒で稼働します。

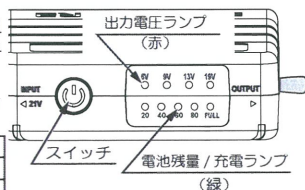
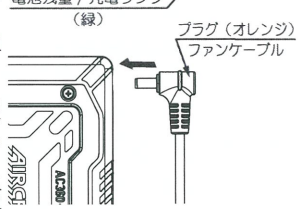
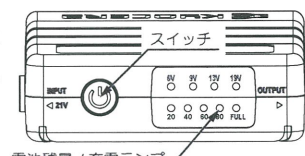
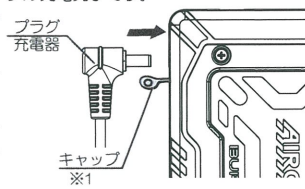
- ※ 13V 電圧 (風量) は、1.5 時間の使用で自動的に風量調整し、平均 60 リットル / 秒で稼働します。

(電池残量表示)

- ・ 通常使用状態では電池残量をランプ (緑) の点灯で表します。

FULL 点灯	電池残量 100 ~ 80%
80 点灯	電池残量 80 ~ 60%
60 点灯	電池残量 60 ~ 40%
40 点灯	電池残量 40 ~ 20%
20 点灯	電池残量 20 ~ 1%
全消灯	電池残量 0% (自動停止)

- ※ 上記の電池残量表示は、あくまでも目安となります。



⚠ AIRCRAFT のファンは 6V、9V、13V、19V で使用する場合、ファンの寿命が異なります。

仕様

- ・ バッテリー容量 3,350mAh / 18V (60.3Wh)
- ・ 使用電池 リチウムイオン
- ・ 出力 19V、13V、9V、6V
- ・ 出力電流 最大 3.2A
- ・ 充電時間 約 3.5 時間
- ・ 使用環境温度 0°C ~ 40°C ※1
- ・ 充電可能温度 0°C ~ 40°C
- ・ 保管時温度 -10°C ~ 45°C
- ・ 外形寸法 H 115mm × W 77mm × D 25mm
- ・ 質量 343g
- ・ 防水 簡易防水機構 ※2

※1 使用環境温度が高くなると安全のため保護が働き、一時的に電源が落ちますがバッテリー温度が下がると使用できます。

※2 水没時に防水構造を保証するものではありません。

AIRCRAFT 連続稼働時間 (フル充電時)

電圧	稼働時間 ※3
19V	1 時間 + 13V : 約 5 時間 (平均 63 リットル / 秒) ※4
13V	1.5 時間 + 約 6 時間 (平均 60 リットル / 秒) ※5
9V	約 13 時間
6V	約 30 時間

※3 フル充電時の値です。着用条件、環境の違いに応じて稼働時間が異なります。連続稼働時間の誤差は、初期不良の対象とはなりません。

※4 19V 電圧 (風量) は、1 時間の使用で自動的に 13V に切り替わり、平均 63 リットル / 秒で稼働します。

※5 13V 電圧 (風量) は、1.5 時間の使用で自動的に風量調整し、平均 60 リットル / 秒で稼働します。

別販売品

●AC390 デバイスバッグ

- ・ バッテリーをベルトに装着できますので、重さをあまり気にせずにご利用できます。
- ・ バッテリー端子の腐食 (さび) 対策にもなります。

●AC380 充電器



万が一バッテリーに発熱、異臭など異常を感じた場合には、すみやかに身体からバッテリーを外してください。



AC390

- 4 -

保守と点検

●使用後の手入れ

- ・ 油汚れなどをふき取り、使いやすい状態にしておいてください。乾いた布で石けん水をつけた布で本体をふいてください。
- ・ ガソリン、シンナー、石油類での清掃は本体をいためます。また、水洗いは絶対にしないでください。

●作業後の保管

- ・ 高温にならない乾燥した場所に保管してください。
- ・ 幼児、子供の手の届く範囲や落下のおそれのある場所は避けてください。
- ・ バッテリーを長期間保管する場合は下記のことにご注意してください。
 - a. リチウムイオンバッテリーは、充電状態で保管すること。
 - b. 6ヶ月に一度は充電すること。
 - c. 高温は避けること。特に 45°C 以上の場所での長期保管はしないこと。
 - d. -20°C 以下で保管しないこと。
 - e. 熱源の近くや直射日光の当たる場所で保管しないこと。
 - f. 結露するような温度変化が大きい場所に保管しないこと。
 - g. 湿度が高い場所に保管しないこと。
 - h. 水を付着させないこと。
 - i. 低温での乾燥した場所で保管すること。
 - j. 運搬・移動時において、落下、大きな振動を与えないこと。
 - k. ショートを防ぐため金属物に接触させないこと。
 - l. バッテリーを保管する際は、必ず充電器を取外して保管すること。

●本製品は、構造上修理不可となっております。

取扱い上ご不明な点があった場合には、ご遠慮なくお買い上げの販売店にお問い合わせください。

※本製品は改良のため、お断りなく仕様、外観などを変更することがあります。



リチウムイオンバッテリーの回収にご協力ください。
左のマークはリサイクルができるリチウムイオン電池を使用していることを表しています。希少資源のリサイクル活動と環境保護のため、使用済みのリチウムイオンバッテリーの回収を行なっています。不要になったリチウムイオンバッテリーは、お買い上げの販売店にお持ちくださるようお願いいたします。

- 6 -