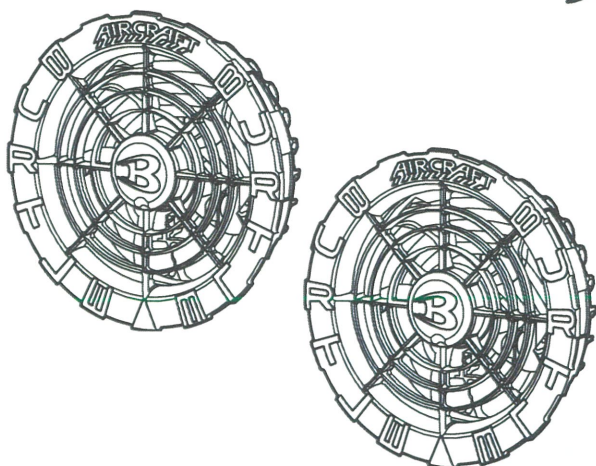


AIRCRAFT



AC08-1 AC08-2 FAN UNIT ファンユニット取扱説明書



INDEX

<input type="checkbox"/> 安全上のご注意	1～4
<input type="checkbox"/> 梱包内容・別販売品・仕様	5
<input type="checkbox"/> 用途	6
<input type="checkbox"/> 着用前の準備	6～9
<input type="checkbox"/> 使用方法	10～11
<input type="checkbox"/> 保守と点検（洗浄について）	12～13
<input type="checkbox"/> 故障かなと思ったら	14
<input type="checkbox"/> 保証書	裏表紙

必ずご確認ください。
△ <ファンとバッテリーの組み合わせ使用について>
AC08-1/08-2ファンは、AC08,AC360,AC300バッテリーの専用品です。
その他のエアークラフトファン・バッテリー・ケーブルと組み合わせ使用することはできません。
※エアークラフトウェアとの組み合わせは可能です。

対応品：AC08・AC360・AC300

※ AC260 以前のバッテリーおよび AC180 ファンケーブルは使用できません。

「エアークラフト」とは、ファン付きワークウェアで、服の中に空気を取り入れ、身体の表面に大量の風を流すことにより、夏の現場を涼しく快適に過ごすためのアイテムです。熱中症対策にも期待できます。

ご使用前に必ず本取扱説明書およびバッテリーの取扱説明書に記載の内容を最後までよくお読みいただき、使用上の注意事項、本商品の能力、使用方法など十分ご理解のうえで、ご使用前に動作確認を行ない、正しく安全にご使用くださるようお願いいたします。また、商品の取扱説明書は大切にお手元に保管してください。

△ エアークラフト着用時は、エアークラフト専用のファン、バッテリーを必ずご使用ください。
他社商品と組み合わせ使用した場合に発生する故障やファン落下等の事故につきましては責任を負いません。

Engineered by KYOCERA Industrial Tools 69801567-00

安全上のご注意

- 火災、感電、けがなどの事故を未然に防ぐために、次に述べる「安全上のご注意」を必ず守ってください。
 - ご使用前に、この「安全上のご注意」すべてをよくお読みのうえ、指示に従って正しく使用してください。ご使用上の注意事項は「⚠ 危険」と「⚠ 警告」と「⚠ 注意」に区分していますが、それぞれ次の意味を表します。
 - ⚠ 危険：誤った取扱いをしたときに、使用者が死亡または重傷を負う可能性が大きい内容のご注意。
 - ⚠ 警告：誤った取扱いをしたときに、使用者が死亡または重傷を負う可能性が想定される内容のご注意。
 - ⚠ 注意：誤った取扱いをしたときに、使用者が傷害を負う可能性が想定される内容および物的損害のみの発生が想定される内容のご注意。
- なお、「⚠ 注意」に記載した事項でも、状況によっては重大な結果に結びつく可能性があります。いずれも安全に関する重要な内容を記載していますので、必ず守ってください。「⚠ 危険」・「⚠ 警告」・「⚠ 注意」以外に商品の据付け、操作、メンテナンスなどに関する重要な注意事項は「⚠」にて表示しています。安全上の注意事項と同様必ず守ってください。
- お読みになった後は、ご使用になる方がいつでも見られる所に必ず保管してください。
 - 他の人に貸出す場合は、一緒に取扱説明書もお渡ししてください。

⚠ 危険

安全のために：

1. ファンやリチウムイオンバッテリー（以下バッテリー）の中に金属などを差し込まないでください。
 - ・電池がショートして発熱などの原因となります。
2. バッテリーご使用の際は専用バッテリー以外は使用しないでください。
 - ・故障や事故の原因となります。バッテリーが異常に発熱した場合は電源をお切りください。
 - ・改造したバッテリー（分解してセルなどの内蔵部品を交換したバッテリーを含む）も使用しないでください。バッテリーの性能や安全性なども損なうおそれがあり、けがや故障、発煙、発火などの原因となります。
3. ファンご使用の際は専用ファン以外は使用しないでください。
4. バッテリーの端子部を金属などで接触させないでください。
 - ・バッテリーを金属と一緒に工具箱や釘袋などに保管しないでください。
 - ・バッテリーをウェアまたは充電器から取外して保管する場合は、金属物の接触によるショートを防ぐため、ビニール袋に入れてください。バッテリー端子がショートして発火のおそれがあります。

危険

5. ファンやバッテリーを火のそばや炎天下など高温の場所で充電・使用・保管しないでください。
 - ・発熱、発火、破裂のおそれがあります。
 - ・プラスチック部分に変形し故障の原因となります。
6. 落下などにより強い衝撃が加わったり、外装に亀裂や損傷を受けたバッテリーは絶対に使用しないでください。
 - ・発煙、発火などの原因となります。

警告

1. ファンに指を絶対に入れないでください。幼児、子供が近くにいる場合は、指を入れないよう特に気を付けてください。
 - ・けがの原因となります。
2. **AIRCRAFT**を着用したまま眠らないでください。
 - ・着用したまま眠ってしまうと、急激に体温が奪われ重大な健康上の障害が発生する危険性があります。
3. 体調が悪い時、発熱時、飲酒後の着用はおやめください。また、着用中に寒くなるなど身体の異常を感じた場合には直ちに着用をおやめください。
4. サウナなど、温度が50℃を超える環境では着用しないでください。
 - ・やけどを負うおそれがあります。
5. 感電に注意してください。
 - ・ぬれた手で充電器に触れないでください。
6. 周囲の状況も考慮してください。
 - ・ウェア、充電器、ファン、バッテリーなどは、雨中で使用したり、湿った、またはぬれた場所で使用しないでください。
 - ・可燃性の液体やガスのある所で使用したり、充電しないでください。
7. 次の場合はバッテリーの電源を切り、ウェアからバッテリーを取外してください。
 - ・充電する場合。
 - ・使用しない場合。
 - ・その他危険が予想される場合。
8. 使用時間が極端に短くなったバッテリーは使用しないでください。
9. ご使用済みのバッテリーは一般家庭ゴミとして廃棄しないでください。
 - ・棄てられたバッテリーがゴミ収集車内などで破壊されてショートし、発煙・発火の原因となるおそれがあります。

⚠ 警告

10. バッテリーの使用、充電、保管時に異臭を発したり発熱、変色、変形、その他、今までと異なることに気がついたときはウェアまたは充電器より取外し、使用しないでください。
 - ・そのまま使用すると、バッテリーが発熱、破裂、発火する原因となります。
11. バッテリーが漏液したり、異臭がするときは直ちに火気より遠ざけてください。
 - ・漏液した電解液に引火し、破裂、発火する原因となります。
12. ウェアが湿った状態や濡れた衣類の上からは着用しないでください。
 - ・感電や破損、ファンケーブル差込口の腐食などの原因となります。
13. 幼児、子供、高齢者、ご自身で着脱が困難な方、温感障害をお持ちの方または体調の悪い方は使用しないでください。
14. 溶接現場では絶対に着用しないでください。
 - ・火花を吸込んで火傷や発火の危険性があります。また、ウェアが熱により損傷します。
15. たき火、ストーブ、鋳造現場など火気を扱う現場では使用しないでください。
16. もし不快に感じたら、直ちに電源を切り、使用を中止してください。
17. 絶対に分解したり修理・改造しないでください。
 - ・発火や異常作動してけがの原因となります。
18. ラバーキャップを誤飲するおそれがあるため、子供に使用させたり、手の届く範囲に保管しないでください。
19. 可燃性の液体やガスがある場所では使用しないでください。
 - ・やけどや火災になるおそれがあります。
20. 無線機の使用時や高電圧のノイズが発生する場所での使用はしないでください。
 - ・バッテリーの一時的な停止や故障の原因となります。

⚠ 注意

1. 洗濯時には必ず電気部品(ファン2個、バッテリー、ケーブル)を全て取外し、ウェアだけを洗濯してください。
 - ・取り忘れによりファン、バッテリー、ケーブルが破損する原因となります。
2. ファンの洗浄後は、自然乾燥で完全に乾燥させてください。
 - ・ファンを濡れたまま使用すると、故障の原因となります。
3. エアブローによるファンの清掃・乾燥はやめてください。
 - ・プロペラが折れる可能性があります。
4. AIRCRAFTを乱暴に扱わないでください。
 - ・故障の原因となります。また、ケーブルを引っ張ったりケーブルを持ってファンを運んだりしないでください。ケーブルの断線やプラグの破損の原因となります。

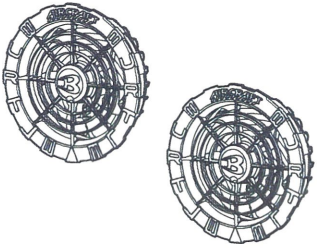
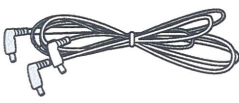
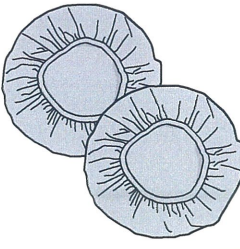

⚠ 注意

- ・ 使用後の端子の破損または変形は、保証の対象外となります。
5. ファンに棒などを差し込みプロペラを止めないでください。また、使用中ファンが小石など異物を吸い込まないように注意してください。
 - ・ プロペラが破損する原因となります。
 6. ファンやバッテリーを取付けた状態でウェアを投げたりしないでください。
 - ・ 故障や破損などの原因となります。
 - ・ 故障や破損したファン、バッテリーは使用しないでください。
 7. コネクターやプラグを抜き差しするときは、必ずコネクターまたはプラグ部分を持ち、無理な力を加えないでください。
 - ・ 使用後の端子の破損または変形は、保証の対象外となります。
 8. 粉じんの多い場所では使用しないでください。
 - ・ 粉じんを吸込み、ファンが破損するおそれがあります。
 9. ファンに過度な力を加えないでください。
 - ・ 破損するおそれがあります。
 10. **AIRCRAFT**を着用したまま寝転んだりしないでください。
 - ・ ファン、バッテリーなどの破損のおそれがあります。
 11. ウェアの洗濯、乾燥の際には、洗濯タグをよく確認のうえ、正しく行なってください。柔軟剤と乾燥機は絶対に使用しないでください。
 - ・ ウェアの損傷や縮みの原因となります。
 12. 使用しない場合は、大切に保管してください。
 - ・ ウェアやファン、バッテリーを温度が45℃以上に上がる可能性のある場所（金属の箱や夏の車内など）や湿度の高い場所に保管しないでください。生地劣化やファンの腐食、バッテリーの劣化、発煙、発火の原因となります。
 - ・ 濡れたウェアに、ファンやバッテリーを取付けたまま放置しないでください。ファンやバッテリーの腐食の原因となります。
 13. ご使用前に破損した部品がないか確認してください。
 - ・ 破損したものは使用しないでください。
 - ・ ウェアに取付ける前に、ファン、バッテリー、ケーブルなどが正常に作動するか確認してください。異常がある場合は使用しないでください。
 - ・ スイッチで始動および停止操作が出来ない場合は、使用しないでください。
 14. バッテリーが漏液して液が皮膚や衣服に付着した場合には、直ちに水道水などのきれいな水で洗い流してください。
 - ・ 皮膚がかぶれたりするおそれがあります。

この取扱説明書は、大切に保管してください。

梱包内容・別販売品・仕様

● 梱包内容

ファン………2 	ファンケーブル………1 	ファンフィルター………2 	本取扱説明書（保証書付）………1 
--	--	--	---

● 別販売品

- AC200 ファンフィルター
 - ※ ホコリなどの異物の吸込みを低減させます。
 - ※ 異物の吸込みを完全に防ぐものではありません。
 - ※ AC200 ファンフィルターを取付けることにより、**AIRCRAFT**の風量は弱まります。
- AC320 ファンケーブル
 - ※ 夏場の汗ばむ時季に身体をクールに包み込むアイスパック3個を収納するフリーザーベスト **AIRCRAFT**の涼しさをさらに効果的に体感できます。
- AC350S フリーザーベスト&アイスパックセット
 - ※ 夏場の汗ばむ時季に身体をクールに包み込むアイスパック3個を収納するフリーザーベスト **AIRCRAFT**の涼しさをさらに効果的に体感できます。

● 仕様（質量以外は AC08 使用時の値です）

ファン	駆動電圧	DC 22V	DC 15V	DC 10V	DC 7V
	風量※ ¹	100 L/S	72 L/S	49 L/S	34 L/S
	連続稼働時間※ ²	1時間 +15V：約5時間 (平均 65 L/S) ※ ³	3時間 + 約 4.5時間 (平均 65 L/S) ※ ⁴	約 13時間	約 30時間
	消費電力	27.3 W	10.4 W	3.8 W	1.7 W
	質量	228 g (2個)			
	防沫・耐水・防塵性能※ ⁵	IP55 等級			

※¹ 風量は当社基準で測定した値です。ご使用時の目安としてください。

※² フル充電時の値です。着用条件、環境の違いに応じて、稼働時間が異なります。連続稼働時間の誤差は、初期不良の対象とはなりません。

※³ 22V 電圧（風量）は、1時間の使用で自動的に15Vに切り替わり、平均65リットル/秒で稼働します。

※⁴ 15V 電圧（風量）は、3時間の使用で自動的に風量調整をし、平均65リットル/秒で稼働します。

※⁵ 防沫・耐水・防塵性能は、永続的に維持されるものではなく、通常の使用によって耐性が低下する可能性があります。

用途

●用途

- ・ **AIRCRAFT**にファンを取付けて、服の中に空気を取り入れ、身体の表面に大量の風を流すことにより、夏の現場を涼しく快適に過ごすことができます。
熱中症対策にも期待できます。

△ エアークラフト着用時は、エアークラフト専用のファン、バッテリーを必ずご使用ください。他社商品と組み合わせ使用した場合に発生する故障やファン落下等の事故につきましては責任を負いません。



環境、作業、体調などの使用状況により、涼しく感じられないことがあります。



AIRCRAFTのファンは7V、10V、15V、22Vで使用する場合、ファンの寿命が異なります。

着用前の準備

●電源の準備

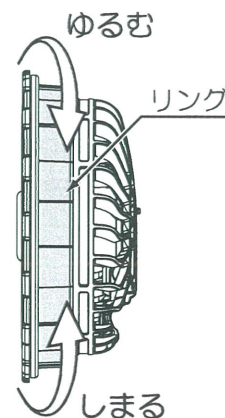
- ・ 専用のリチウムイオンバッテリーをご用意ください。（別販売品）
- ・ バッテリーは必ず充電をしてください。

●ファンの取付け

①リングを取外す

ファンからネジ式リングを回しながら取外します。

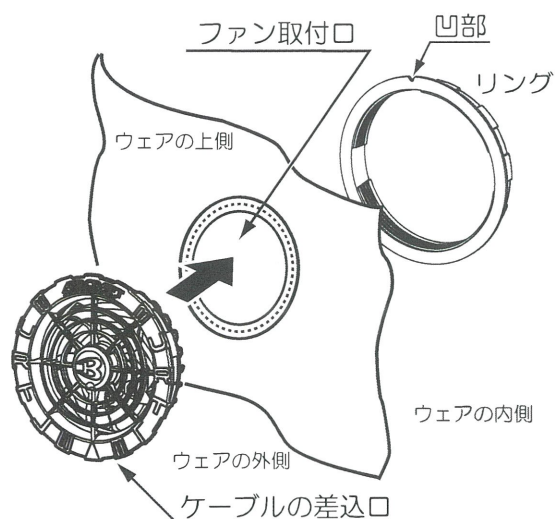
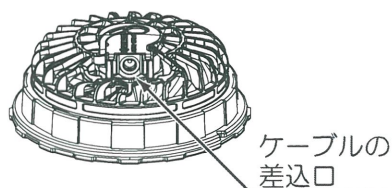
※ 特許取得済



着用前の準備

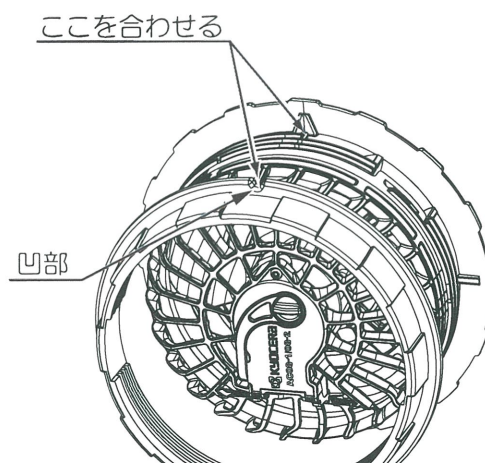
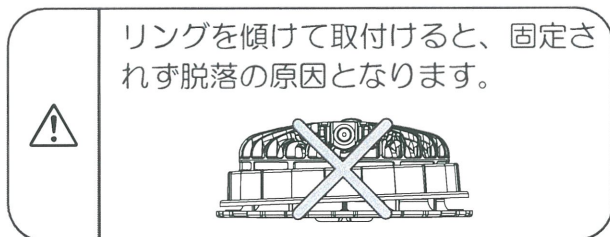
② ファンをウェアに取付ける

ウェアの外側からファンを通します。
ファンの向きはケーブルの差込口がウェアの
下側を向くように調整してください。



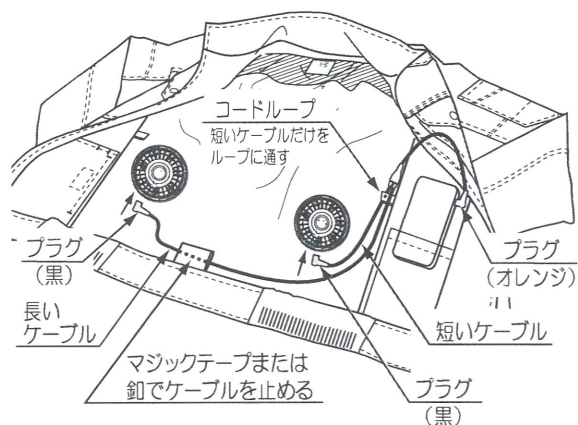
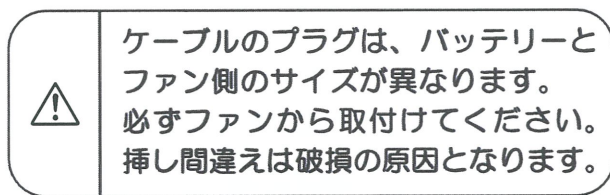
③ リングを取付ける

リングの凹部をウェアの上側に向け、リング
を回してウェアにしっかり固定してください。

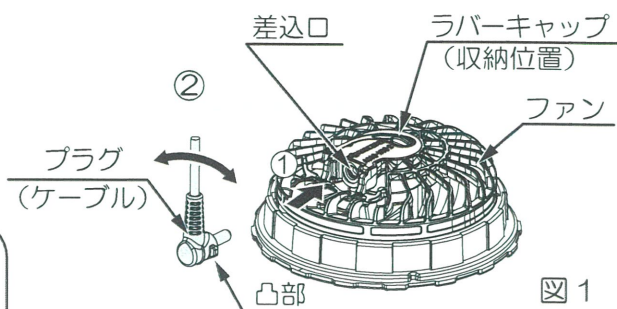


④ ファン、バッテリーにケーブルを取付ける

1. ケーブルを右図のように配置し、短いケー
ブルだけをコードループに通します。



2. プラグを左右のファンとバッテリーに差し込んで接続します。
ファンにプラグを差し込むときは、図1の向きで差し込み、左右どちらかに90° 倒して固定してください。図2

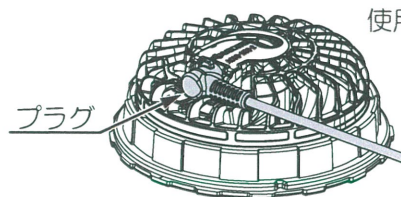


ケーブル着脱時



- ・ 図1以外の向きでプラグを差し込むとプラグの左右にある凸部がファンに接触し、取付けることができません。
- ・ ラバーキャップが差込口に差し込まれているときは、抜き取って収納位置に差し込んでください。

図2
使用状態



⑤ ケーブルを固定する

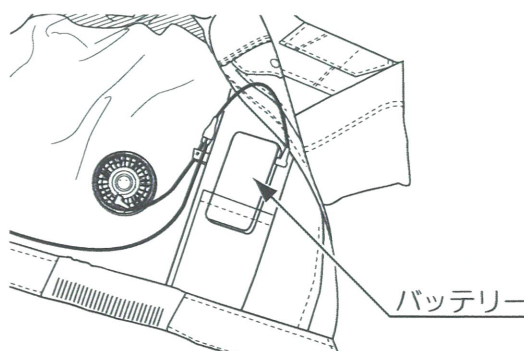
マジックテープまたは釦で長いケーブルをウェアからはみ出さないよう止めてください。

⑥ バッテリーをポケットに収納する

ウェアの内ポケットにバッテリーを入れ、ポケット口を釦またはファスナーで閉じてください。



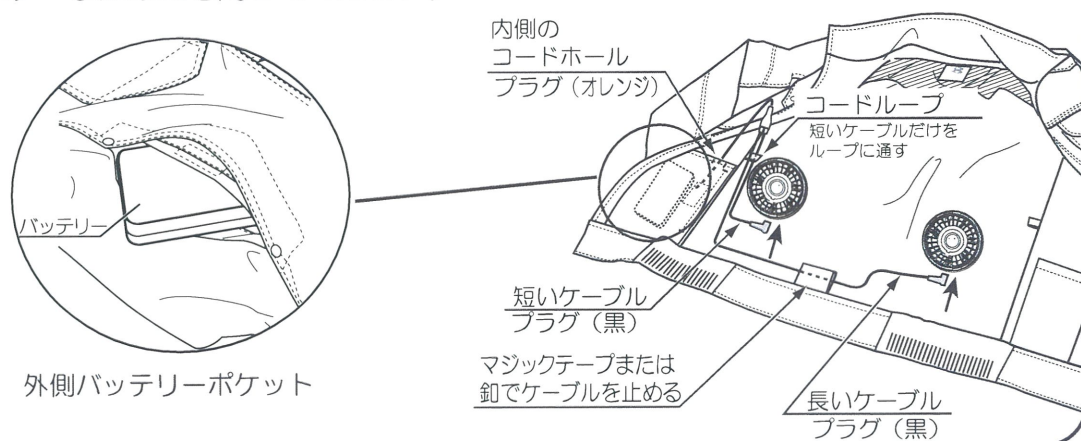
ウェアからはみ出たケーブルやバッテリーは、けがなどの事故や破損の原因となります。



着用前の準備

●バッテリーを外ポケットに収納する場合 ・素早く風量調整ができます

1. ケーブルの配置を下図のようにします。
2. バッテリーに接続するケーブルをウェアの内側のコードホールから外ポケットへ通します。
3. 外側バッテリーポケットからケーブルを引き出し、プラグ（オレンジ）をバッテリーに差し込んで接続します。
4. 外側バッテリーポケットにバッテリーを入れ、ポケット口のマジックテープ、ファスナーまたは釦を閉じてください。



※ 特許取得済

●付属のファンフィルターについて

ファンフィルターを取付けることにより、ホコリなどの異物の吸込みを低減させます。風量は弱くなりますが、環境に合わせて使用してください。

（取付方法）

ファンからネジ式リングを取外し、ファン吸気口へファンフィルターを取付けます。その後、ウェアにファンを取付け、ネジ式リングでしっかりとウェアに固定します。※リングが傾き固定されずに取付けると脱落の原因となります。

（機能）

- ・ホコリなどの異物の吸込みを低減させます。
- ・異物の吸込みを完全に防ぐものではありません。
- ・ファンフィルターを取付けることにより、**AIRCRAFT**の風量は弱まります。



- ・本商品はエアークラフト専用の付属品です。エアークラフト以外へ使用された場合は性能保証はいたしません。
- ・幼児、子供が触れたり、手の届く範囲に置かないでください。
- ・火気に近づけたり高温の場所では使用しないでください。

使用方法

警告

- ウェアが雨や汗などで湿った状態での着用、保管はしないでください。また、雨中では使用しないでください。感電や故障の原因となります。
- 幼児、子供、高齢者、ご自身で着脱が困難な方、温感障害をお持ちの方または体調の悪い方は使用しないでください。
- 溶接現場では絶対に着用しないでください。火花を吸込んで火傷や発火の危険性があります。また、ウェアが熱により損傷します。高電圧のノイズが発生する場所では使用しないでください。故障の原因となります。
- もし不快に感じたら、直ちに電源を切り、使用を中止してください。
- ファンに指を絶対に入れないでください。けがの原因となります。
- ラバーキャップを誤飲するおそれがあるため、子供に使用させたり、手の届く範囲に保管しないでください。

注意

- コネクターやプラグを抜き差しするときは、必ずコネクターまたはプラグ部分を持ち、無理な力を加えないでください。使用後の端子の破損または変形は、保証の対象外となります。
- ファンやバッテリーを取付けた状態でウェアを投げたりしないでください。故障や破損などの原因となります。
- バッテリーを入れるポケットには絶対にバッテリー以外の物を入れないでください。ショートを起こし感電や火傷などの原因となります。また誤動作を起こすおそれがあります。
- バッテリーをポケットに入れた後は、必ずポケット口をマジックテープ、ファスナーまたは釦で閉じてください。ポケット口が開いた状態で使用するとバッテリーが落下して、けがなどの事故や破損するおそれがあります。
- 粉じんの多い場所では使用しないでください。粉じんを吸込み、ファンが破損するおそれがあります。
- ファンに過度な力を加えないでください。破損するおそれがあります。
- **AIRCRAFT**を着用したまま就寝したり、寝転んだりしないでください。体調不良を起こしたり、ファン、バッテリーなどの破損のおそれがあります。

使用方法

① バッテリーをケーブルに接続し、始動する

- ・ ファンケーブルのプラグ（オレンジ）をバッテリーの OUTPUT に差し込みます。
- ・ バッテリーのスイッチを長押しすると電源が入り、ファンが回転します。
- ・ 電源が入ると出力電圧ランプが 10V に点灯します。スイッチを押す毎に 10V→15V→22V→7V と切り替わります。お好みの電圧(風量)に調整してください。

② バッテリーをポケットに収納する

- ・ ポケットにバッテリーを入れ、ポケット口をマジックテープ、ファスナーまたは釦で閉じてください。

バッテリー（AC08）をご使用の場合は、別販売品の専用デバイスバッグ（AC400）を利用すると、腰ベルトに取付けることもできます。バッテリー端子の腐食（さび）対策にもなります。

③ ファンの停止、再始動

- ・ ファンの停止、再始動はバッテリーのスイッチで行なってください。



AIRCRAFT の上に上着を着ると、ファンの空気の取込口が上着で塞がれ、ファンが破損するおそれがあります。

保守と点検

⚠ 警告

- ・保守、点検などのお手入れの前には、必ず電源を切り、ウェアからファン、バッテリーを取外してください。
- ・絶対に分解したり修理・改造しないでください。発火や異常作動してけがの原因となります。

●ファンの洗浄について

1. ファンをウェアから取外します。ケーブルもファンから抜いてください。
2. ラバーキャップをケーブルの差込口に差し込みます。



ラバーキャップは確実に差し込んでください。ケーブルの差込口に水が入ると、故障や破損の原因となります。

3. ファンを水道水に 10 秒程度さらして表面のほこりを洗い流します。
4. 洗浄後は自然乾燥で完全に乾燥させてください。

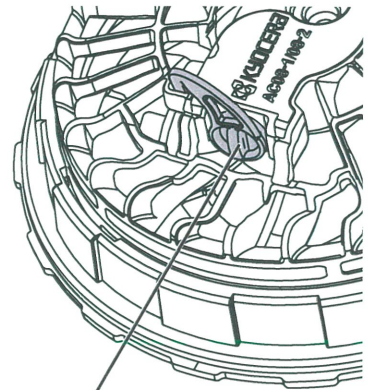


- ・洗剤やクリーナーは使用しないでください。
- ・ブラシやたわしなどで洗わないでください。
- ・ファンは分解しないでください。
- ・必ず真水（水道水）で洗ってください。
- ・溜めた水に浸けたり、強い水流で洗わないでください。
- ・洗浄後は完全に乾燥するまで使用しないでください。
- ・ドライヤーは変形の原因となるので使用しないでください。

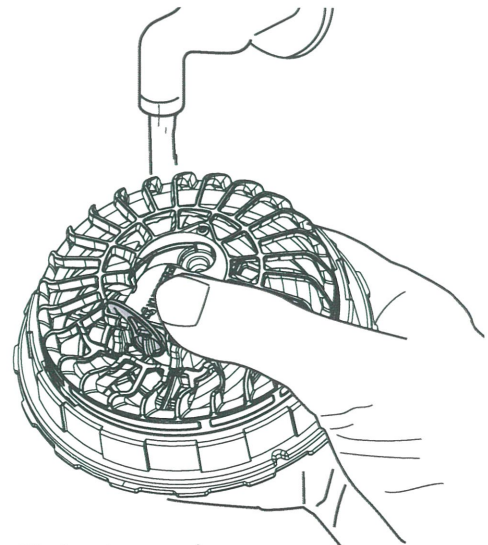
5. ラバーキャップを元の位置に差し込んでください。



バッテリーは洗浄しないでください。防水機能がありません。



ラバーキャップ
(ケーブル差込口)



ラバーキャップ



保守と点検

●ウェアの洗濯について

注意

- ・洗濯時には必ず電気部品（ファン2個、バッテリー、ケーブル）を全て取外し、ウェアだけを洗濯してください。取り忘れによりファン、バッテリー、ケーブルが破損する原因となります。
- ・ウェアの洗濯、乾燥の際には、洗濯タグをよく確認のうえ、正しく行なってください。柔軟剤と乾燥機は絶対に使用しないでください。ウェアの損傷や縮みの原因となります。
- ・ファン取付け部分には、アイロンをかけたたり、折り曲げたりしないでください。取付け部分のゆがみの原因となります。

（洗濯手順）

1. ウェアからファン、バッテリー、ケーブルを全て取外します。
2. ウェアのファスナーを閉め、洗濯タグに基づいて正しく洗濯を行なってください。

故障かなと思ったら

故障かなと思われましたら、次の点をお調べください

症状	調べること	対処方法
ファンが回らない	ケーブルのプラグ（オレンジ）をバッテリーに接続していますか。	ケーブルのプラグ（オレンジ）をバッテリーのOUTPUT側に接続する。
	ケーブルのプラグ（黒）をファンに接続していますか。	ケーブルのプラグ（黒）をファンに接続する。
	バッテリーの残量が低下していませんか。	バッテリーを充電する。
	バッテリーの電源はONになっていますか。	バッテリーの電源をONにして出力可能状態にする。

※ 始動、停止時に音が出ることがありますが、故障ではありません。

これらのチェックを行っても正常に作動しない場合は、**お買い上げの販売店**にご相談ください。

本製品は、構造上修理不可となっております。

取扱い上ご不明な点があった場合には、ご遠慮なく**お買い上げの販売店**にお問い合わせください。

※本製品は改良のため、お断りなく仕様、外観などを変更することがあります。

保証規定

1. 製造時の不良が原因で故障が発生した場合には、保証をさせていただきます。
 - ・保証をご依頼になる場合には、お買い上げの販売店に商品と本保証書をご持参ご提示いただき、お申し付けください。その際の代品は販売店とご相談ください。
 2. 取扱説明書、本体貼付ラベルなどの注意書に反した使用状態での故障は、保証の対象外となります。
 3. ご使用前でも、次の場合には保証の対象外となります。
 - ・使用上の誤り及び不当な修理や改造、分解による故障または損傷。
 - ・お買い上げ後の落下、輸送等による故障または損傷。
 - ・本書のご提示がない場合。
 - ・本書にお買い上げ年月日、お客様名、販売店名の記入または、お買い上げ年月日、販売店名を証するもの（レシートなど）の添付のない場合、あるいは字句を書き換えられた場合。
 4. 稼働時間の誤差は保証の対象外となります。
 5. 使用後の腐食（さび）による動作不良は、短期間のご使用でも保証の対象外となります。
 6. 中古販売、転売（オークション・フリマサイトなどでの購入）により所有者が変更になった場合には、保証の対象外となります。
 7. 本書は、日本国内においてのみ有効です。海外でのご使用は保証の対象外となります。
(This warranty is valid only for Japan.)
 8. 本書は、再発行いたしませんので紛失しないよう大切に保存してください。
- この保証書は、本書に明示した条件のもとにおいて保証をお約束するものです。
従ってこの保証書によってお客様の法律上の権利を制限するものではありませんので、保証等についてご不明の場合は、お買い上げの販売店にお問い合わせください。

お客様の個人情報、上記の目的以外には、一切使用いたしません。
